

# Технічний паспорт

Ревізійна касетна рамка RKN з регулюванням висоти встановлення, латунь  
Артикули: 7409084



Регульована по висоті ревізійна касетна рамка номінальним розміром R4. Встановлення у підлогах приміщення з сухим або вологим прибиранням. Підходить тільки для гладких підлогових покриттів.  
Регульована по висоті ревізійна касетна рамка. Можна встановити до 2-х рамок супортів APMT2. Для установки 2 універсальних супортів UT3 та встановлення пристроїв Modul 45.



**CuZn**  
37 латунь

## Основні дані

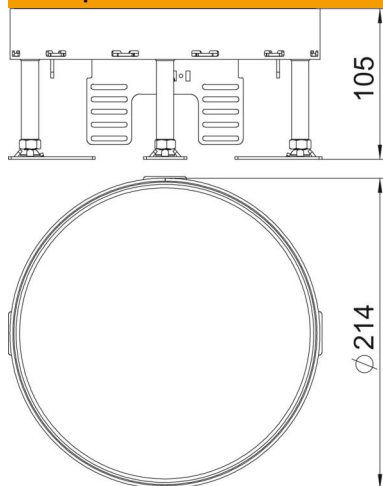
Артикули	7409084
Тип	RKR2 4M 25
Позначення 1	Касетна рамка підлогова
Позначення 2	для встановлення розе. Modul45
Виробник	OBO
Розмір	Ø215mm
Матеріал	Латунь
Мінімальна одиниця продажу UK	1
Одиниця вимірювання	Шт.
Маса	410 kg
Одиниця ваги	кг/% пара

# Технічний паспорт

Ревізійна касетна рамка RKN з регулюванням висоти встановлення, латунь  
Артикули: 7409084



## Розміри



Довжина	214 mm
Ширина	214 mm

## Технічні характеристики

Кількість пристроїв, які можна встановити	0
Кількість монтажних коробок	2
Кількість кабельних вводів	0
Конструкція	круглий
Тип кабельного вводу	без розетки
Прибирання підлоги	вологий
від'єднувальний	ні
Макс. висота підлоги	155 mm
Мін. висота підлоги	105 mm
Підходить для встановлення в фальш-підлогу	так
Підходить для встановлення в підлогу	так
Підходить для монтажної коробки	250/350
Супорт для монтажних коробок	ні
Номінальний розмір монтажних основ	R4
Макс. зона згладжування	155 mm
Мін. зона згладжування	105 mm
Ступінь захисту (IP) при використанні	IP00
Ступінь захисту (IP), коли не використовується	IP44
ІК-код ступеню захисту	IK10
Посилена конструкція	ні
Тип інсталяційної системи	UT3
Вертикальне навантаження, велика площа	до 10000 Н
Вертикальне навантаження, невелика площа	до 3000 Н
Дозволи	VDE
Товщина підлогового покриття	25 mm