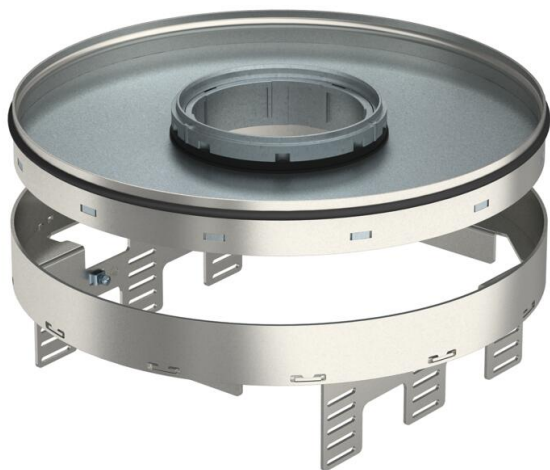


Технічний паспорт

Регульована по висоті касетна рамка для тубусного кабельного вводу, RKFRNUZD3, нержавіюча сталь

Артикули: 7409452



Касетна рамка номінального розміру R9, без підлогових опор, з отвором для тубусного кабельного вводу, для монтажу у приміщенні з сухим та вологим прибиранням підлог. Інсталяція в підлогових монтажних коробках UZD250-3 або UZD350-3, разом з рамкою-адаптером DUG. Встановлення за допомогою вирівнюючого кронштейна (замовляється окремо). Регульована по висоті касета з місцем для встановлення тубусного вводу, 3 відділення для встановлення розеткових супортів. Встановлення до 3-х рамок-адаптерів APMT5 Для установки 3 універсальних супортів UT4 та встановлення пристроїв Modul 45.



A2 Нержавіюча сталь 1.4301

Основні дані

Артикули	7409452
Тип	RKFRN2UZD3R9VS25
Позначення 1	Касетна рамка підлогова
Позначення 2	для встановлення розе. Modul45
Виробник	OBO
Розмір	Ø305mm
Матеріал	Нержавіюча сталь 1.4301
Мінімальна одиниця продажу UK	1
Одиниця вимірювання	Шт.
Маса	336 kg
Одиниця ваги	кг/% пара

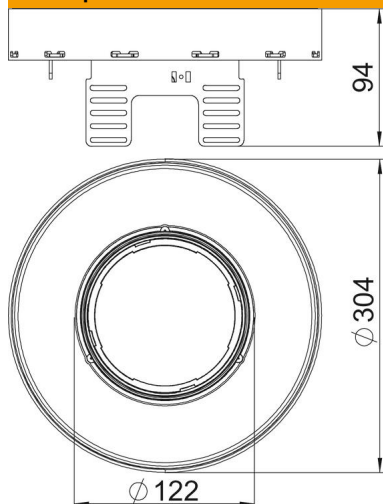
Технічний паспорт

Регульована по висоті касетна рамка для тубусного кабельного вводу, RKFRNUZD3, нержавіюча сталь

Артикули: 7409452



Розміри



Довжина	304 mm
Ширина	304 mm
Висота	94 mm

Технічні характеристики

Кількість пристроїв, які можна встановити	12
Кількість кабельних вводів	1
Конструкція	круглий
Тип кабельного вводу	Висувний тубус
Прибирання підлоги	вологий
від'єднувальний	так
Мін. висота підлоги	94 mm
Підходить для встановлення в фальш-підлогу	ні
Підходить для встановлення в підлогу	ні
Підходить для монтажної коробки	350
Супорт для монтажних коробок	так
Номінальний розмір монтажних основ	R9
Ступінь захисту (IP) при використанні	IP20
Ступінь захисту (IP), коли не використовується	IP40
ІК-код ступеню захисту	IK10
Посилена конструкція	ні
Тип інсталяційної системи	UT4
Вертикальне навантаження, велика площа	до 3000 Н
Дозволи	VDE
Товщина підлогового покриття	25 mm