

Технічний паспорт

Регульована по висоті касетна рамка для тубусного кабельного вводу, RKFRNUZD3, нержавіюча сталь
Артикули: 7409448



Касетна рамка номінального розміру R7, без підлогових опор, з отвором для тубусного кабельного вводу, для монтажу у приміщенні з сухим та вологим прибиранням підлог. Інсталяція в підлогових монтажних коробках UZD250-3 або UZD350-3, разом з рамкою-адаптером DUG. Встановлення за допомогою вирівнюючого кронштейна (замовляється окремо). Регульована по висоті касета з місцем для встановлення 3-х розеткових супортів. Можна встановити 2 накладки APMT2 і одну APMT5. Для установки 2 універсальних супортів UT3 та одного UT4, для 10 пристроїв Modul 45.



A2 Сталь, нержавіюча

Основні дані

Артикули	7409448
Тип	RKFRN2UZD3R7VS25
Позначення 1	Касетна рамка підлогова
Позначення 2	для встановлення розе. Modul45
Виробник	OBO
Розмір	Ø275mm
Матеріал	Нержавіюча сталь 1.4301
Мінімальна одиниця продажу UK	1
Одиниця вимірювання	Шт.
Маса	276 kg
Одиниця ваги	кг/% пара

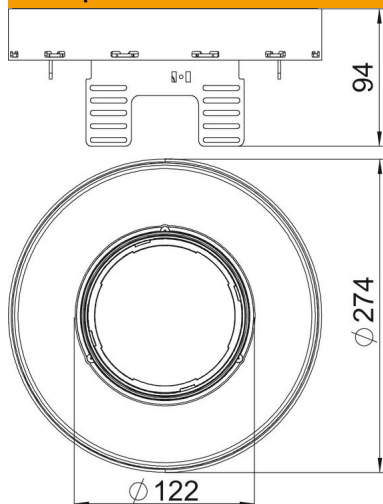
Технічний паспорт

Регульована по висоті касетна рамка для тубусного кабельного вводу, RKFRNUZD3, нержавіюча сталь

Артикули: 7409448



Розміри



Довжина	274 mm
Ширина	274 mm
Висота	94 mm

Технічні характеристики

Кількість пристроїв, які можна встановити	10
Кількість кабельних вводів	1
Кількість універсальних супортів	2 x UT3, 1 x UT4
Конструкція	круглий
Тип кабельного вводу	Висувний тубус
Виріз в підлозі/монтажний отвір	Ø 275
Прибирання підлоги	вологий
Застосування при використанні астосування, коли не використовується	6.101.3 Вологе прибирання 6.101.2 Вологе прибирання
від'єднувальний	так
Місце для роз'єму F1	30 mm
Місце для роз'єму F2	90 mm
Мін. висота підлоги	94 mm
Підходить для встановлення в фальш-підлогу	ні
Підходить для встановлення в підлогу	ні
Підходить для монтажної коробки	350
Установка пристрою Modul 45	10
Установка стандартного пристрою	7
Супорт для монтажних коробок	так
Внутрішній розмір кришки	130x182
Мінімальна глибина установки E1	105 mm
Мінімальна глибина установки E2	155 mm
Номинальний розмір монтажних основ	R7
Стандартний	EN 50085-2-2

Технічний паспорт

Регульована по висоті касетна рамка для тубусного кабельного вводу, RKFRNUZD3, нержавіюча сталь
Артикули: 7409448



Технічні характеристики

Ступінь захисту (IP) при використанні	IP20
Ступінь захисту (IP), коли не використовується	IP40
ІК-код ступеню захисту	IK10
Посилена конструкція	ні
Тип інсталяційної системи	UT3 / UT4
Вертикальне навантаження, велика площа	до 3000 Н
Дозволи	VDE
Товщина підлогового покриття	25 mm