

# Технічний паспорт

Регульована по висоті касетна рамка для тубусного кабельного вводу, RKFRNUZD3, нержавіюча сталь  
Артикули: 7409444



Кругла касетна рамка без підлогових кріплень номінального розміру R4 з отвором для тубусного кабельного вводу, для встановлення в приміщеннях з сухим та вологим типом прибирання, в монтажних коробках UZD250-3 або UZD350-3, разом з рамкою-адаптером DUG. Встановлення за допомогою вирівнюючого кронштейна (замовляється окремо).

Регульована по висоті касета з місцем для встановлення тубусного вводу. Можна встановити до 2-х рамок супортів APMT2. Для установки 2 універсальних супортів UT3 та встановлення пристроїв Modul 45.



A2 Нержавіюча сталь 1.4301

## Основні дані

Артикули	7409444
Тип	RKFRN2UZD3R4VS25
Позначення 1	Касетна рамка підлогова
Позначення 2	для встановлення розе. Modul45
Виробник	OBO
Розмір	Ø215mm
Матеріал	Нержавіюча сталь 1.4301
Мінімальна одиниця продажу VK	1
Одиниця вимірювання	Шт.
Маса	174 kg
Одиниця ваги	кг/% пара

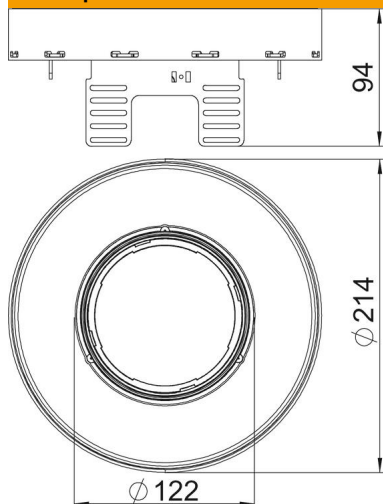
# Технічний паспорт

Регульована по висоті касетна рамка для тубусного кабельного вводу, RKFRNUZD3, нержавіюча сталь

Артикули: 7409444



## Розміри



Довжина	214 mm
Ширина	214 mm
Висота	94 mm

## Технічні характеристики

Кількість пристроїв, які можна встановити	6
Кількість кабельних вводів	1
Конструкція	круглий
Тип кабельного вводу	Висувний тубус
Прибирання підлоги	вологий
від'єднувальний	так
Мін. висота підлоги	94 mm
Підходить для встановлення в фальш-підлогу	ні
Підходить для встановлення в підлогу	ні
Підходить для монтажної коробки	250/350
Супорт для монтажних коробок	так
Номінальний розмір монтажних основ	R4
Ступінь захисту (IP) при використанні	IP20
Ступінь захисту (IP), коли не використовується	IP40
ІК-код ступеню захисту	IK10
Посилена конструкція	ні
Тип інсталяційної системи	UT3
Вертикальне навантаження, велика площа	до 3000 Н
Дозволи	VDE
Товщина підлогового покриття	25 mm