

# Технічний паспорт

Регульована по висоті касетна рамка з тубусним кабельним вводом, RKFR, нержавіюча сталь

Артикули: 7409432



Регульована по висоті касетна рамка номінального розміру R9 з тубусним кабельним вводом для встановлення аксесуарів у підлогах із сухим чищенням у приміщенні.

Регульована по висоті касета з місцем для встановлення тубусного вводу. З відділення для встановлення розеткових супортів. Встановлення до 3-х рамок -адаптерів APMT5 Для установки 3 універсальних супортів UT4 та встановлення пристроїв Modul 45.



A2 Сталь, нержавіюча

## Основні дані

Артикули	7409432
Тип	RKFR2 9 V25
Позначення 1	Касетна рамка підлогова
Позначення 2	для встановлення розе. Modul45
Виробник	OBO
Розмір	Ø305mm
Матеріал	Нержавіюча сталь 1.4301
Мінімальна одиниця продажу UK	1
Одиниця вимірювання	Шт.
Маса	380 kg
Одиниця ваги	кг/% пара

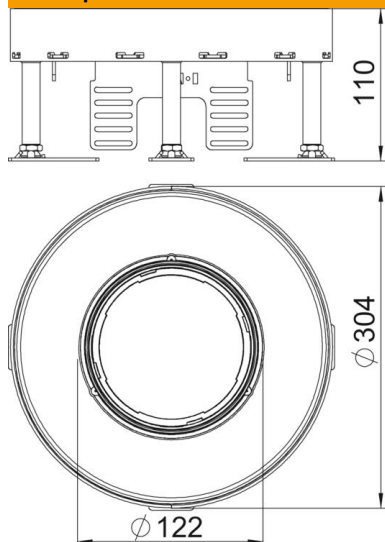
# Технічний паспорт

Регульована по висоті касетна рамка з тубусним кабельним вводом, RKFR, нержавіюча сталь

Артикули: 7409432



## Розміри



Довжина	304 mm
Ширина	304 mm

## Технічні характеристики

Кількість пристроїв, які можна встановити	12
Кількість монтажних коробок	3
Кількість кабельних вводів	1
Конструкція	круглий
Тип кабельного вводу	Висувний тубус
Прибирання підлоги від'єднувальний	вологий ні
Макс. висота підлоги	155 mm
Мін. висота підлоги	110 mm
Підходить для встановлення в фальш-підлогу	так
Підходить для встановлення в підлогу	так
Підходить для монтажної коробки	350
Супорт для монтажних коробок	так
Номінальний розмір монтажних основ	R9
Макс. зона згладжування	155 mm
Мін. зона згладжування	110 mm
Ступінь захисту (IP) при використанні	IP20
Ступінь захисту (IP), коли не використовується	IP40
ІК-код ступеню захисту	IK10
Посилена конструкція	ні
Тип інсталяційної системи	UT4
Вертикальне навантаження, велика площа	до 5000 Н

# Технічний паспорт

Регульована по висоті касетна рамка з тубусним кабельним вводом, RKFR, нержавіюча сталь  
Артикули: 7409432



## Технічні характеристики

Вертикальне навантаження, невелика площа	до 3000 Н
Дозволи	VDE
Товщина підлогового покриття	25 mm