

# Технічний паспорт

Регульована по висоті касетна рамка з тубусним кабельним вводом, RKFR, нержавіюча сталь

Артикули: 7409428



Регульована по висоті касетна рамка номінального розміру R7 з тубусним кабельним вводом для встановлення аксесуарів у підлогах із сухим чищенням у приміщенні.

Регульована по висоті касета з місцем для встановлення тубусного вводу. З відділення для встановлення розеткових супортів. Можна встановити 2 накладки APMT2 і одну APMT5. Для установки 2 універсальних супортів UT3 та одного UT4 для 10 пристроїв Modul 45.



A2 Сталь, нержавіюча

## Основні дані

Артикули	7409428
Тип	RKFR2 7 V25
Позначення 1	Касетна рамка підлогова
Позначення 2	для встановлення розе. Modul45
Виробник	OBO
Розмір	Ø275mm
Матеріал	Нержавіюча сталь 1.4301
Мінімальна одиниця продажу UK	1
Одиниця вимірювання	Шт.
Маса	325 kg
Одиниця ваги	кг/% пара

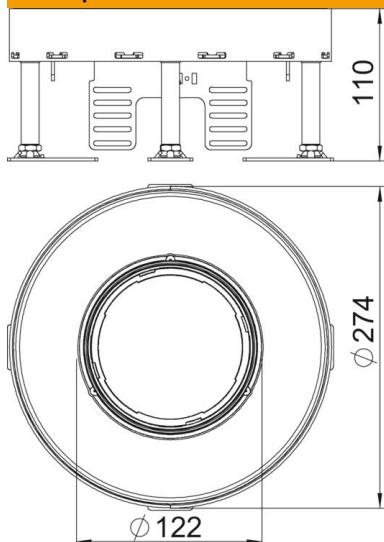
# Технічний паспорт

Регульована по висоті касетна рамка з тубусним кабельним вводом, RKFR, нержавіюча сталь

Артикули: 7409428



## Розміри



Довжина	274 mm
Ширина	274 mm

## Технічні характеристики

Кількість пристроїв, які можна встановити	10
Кількість монтажних коробок	3
Кількість кабельних вводів	1
Конструкція	круглий
Тип кабельного вводу	Висувний тубус
Прибирання підлоги від'єднувальний	вологий
Макс. висота підлоги	ні
Мін. висота підлоги	155 mm
Підходить для встановлення в фальш-підлогу	110 mm
Підходить для встановлення в підлогу	так
Підходить для монтажної коробки	так
Супорт для монтажних коробок	350
Номінальний розмір монтажних основ	так
Макс. зона згладжування	R7
Мін. зона згладжування	155 mm
Ступінь захисту (IP) при використанні	110 mm
Ступінь захисту (IP), коли не використовується	IP20
ІК-код ступеню захисту	IP40
Посилена конструкція	IK10
Тип інсталяційної системи	ні
Вертикальне навантаження, велика площа	UT3 / UT4
	до 5000 Н

# Технічний паспорт

Регульована по висоті касетна рамка з тубусним кабельним вводом, RKFR, нержавіюча сталь  
Артикули: 7409428



## Технічні характеристики

Вертикальне навантаження, невелика площа	до 3000 Н
Дозволи	VDE
Товщина підлогового покриття	25 mm