

# Технічний паспорт

Регульована по висоті касетна рамка з тубусним кабельним вводом, RKFR, нержавіюча сталь  
Артикули: 7409424



Регульована по висоті касетна рамка номінального розміру R4 з тубусним кабельним вводом для встановлення аксесуарів у підлогах із сухим чищенням у приміщенні.

Регульована по висоті касета з місцем для встановлення тубусного вводу. Можна встановити до 2-х рамок супортів APMT2. Для установки 2 універсальних супортів UT3 та встановлення пристроїв Modul 45.



A2 Сталь, нержавіюча

## Основні дані

Артикули	7409424
Тип	RKFR2 4 V25
Позначення 1	Касетна рамка підлогова
Позначення 2	для встановлення розе. Modul45
Виробник	OBO
Розмір	Ø215mm
Матеріал	Нержавіюча сталь 1.4301
Мінімальна одиниця продажу UK	1
Одиниця вимірювання	Шт.
Маса	220 kg
Одиниця ваги	кг/% пара

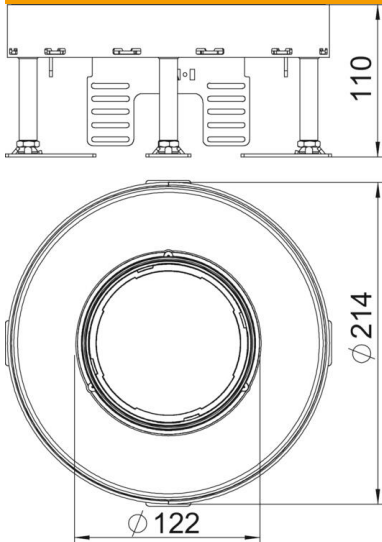
# Технічний паспорт

Регульована по висоті касетна рамка з тубусним кабельним вводом, RKFR, нержавіюча сталь

Артикули: 7409424



## Розміри



Довжина	214 mm
Ширина	214 mm

## Технічні характеристики

Кількість пристроїв, які можна встановити	6
Кількість монтажних коробок	2
Кількість кабельних вводів	1
Конструкція	круглий
Тип кабельного вводу	Висувний тубус
Прибирання підлоги від'єднувальний	ні
Макс. висота підлоги	155 mm
Мін. висота підлоги	110 mm
Підходить для встановлення в фальш-підлогу	так
Підходить для встановлення в підлогу	так
Підходить для монтажної коробки	250/350
Супорт для монтажних коробок	так
Номінальний розмір монтажних основ	R4
Макс. зона згладжування	155 mm
Мін. зона згладжування	110 mm
Ступінь захисту (IP) при використанні	IP20
Ступінь захисту (IP), коли не використовується	IP40
ІК-код ступеню захисту	IK10
Посилена конструкція	ні
Тип інсталяційної системи	UT3
Вертикальне навантаження, велика площа	до 10000 Н

# Технічний паспорт

Регульована по висоті касетна рамка з тубусним кабельним вводом, RKFR, нержавіюча сталь  
Артикули: 7409424



## Технічні характеристики

Вертикальне навантаження, невелика площа	до 3000 Н
Дозволи	VDE
Товщина підлогового покриття	25 mm