

Технічний паспорт

Регульована по висоті касетна рамка з тубусним кабельним вводом, RKFR, нержавіюча сталь
Артикули: 7409422



Регульована по висоті касетна рамка номінального розміру R4 з тубусним кабельним вводом для встановлення аксесуарів у підлогах із сухим чищенням у приміщенні.

Регульована по висоті касета з місцем для встановлення тубусного вводу. Можна встановити до 2-х рамок супортів APMT2. Для установки 2 універсальних супортів UT3 та встановлення пристроїв Modul 45.



A2 Сталь, нержавіюча

Основні дані

Артикули	7409422
Тип	RKFR2 4 V20
Позначення 1	Касетна рамка підлогова
Позначення 2	для встановлення розе. Modul45
Виробник	OBO
Розмір	Ø215mm
Матеріал	Нержавіюча сталь 1.4301
Мінімальна одиниця продажу UK	1
Одиниця вимірювання	Шт.
Маса	220 kg
Одиниця ваги	кг/% пара

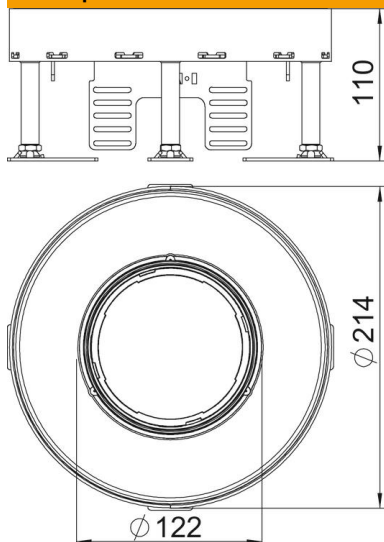
Технічний паспорт

Регульована по висоті касетна рамка з тубусним кабельним вводом, RKFR, нержавіюча сталь

Артикули: 7409422



Розміри



Довжина	214 mm
Ширина	214 mm

Технічні характеристики

Кількість пристроїв, які можна встановити	6
Кількість монтажних коробок	2
Кількість кабельних вводів	1
Конструкція	круглий
Тип кабельного вводу	Висувний тубус
Прибирання підлоги від'єднувальний	вологий
Макс. висота підлоги	ні
Мін. висота підлоги	155 mm
Підходить для встановлення в фальш-підлогу	110 mm
Підходить для встановлення в підлогу	так
Підходить для монтажної коробки	так
Супорт для монтажних коробок	250/350
Номінальний розмір монтажних основ	так
Макс. зона згладжування	R4
Мін. зона згладжування	155 mm
Ступінь захисту (IP) при використанні	110 mm
Ступінь захисту (IP), коли не використовується	IP20
ІК-код ступеню захисту	IP40
Посилена конструкція	IK10
Тип інсталяційної системи	ні
Вертикальне навантаження, велика площа	UT3
	до 10000 Н

Технічний паспорт

Регульована по висоті касетна рамка з тубусним кабельним вводом, RKFR, нержавіюча сталь

Артикули: 7409422



Технічні характеристики

Вертикальне навантаження, невелика площа	до 3000 Н
Дозволи	VDE
Товщина підлогового покриття	20 mm