

Технічний паспорт

Касетна рамка RKFRSL, номінальний розмір R4 з тубусним кабельним вводом, з можливістю високого навантаження, нержавіюча сталь



Кругла касетна рамка з тубусним кабельним вводом, номінального розміру R4 для встановлення у приміщеннях з системою підлогових каналів, цементних підлогах з сухим чи вологим прибиранням. Клас навантаження від 2 до 20 кН.

Регульована по висоті касетна рамка з класом навантаження 2-20 кН.

Можна встановити до 2-х рамок супортів APMT2. Для установки 2 універсальних супортів UT3 та встановлення пристроїв Modul 45.



A2 Сталь, нержавіюча

Основні дані

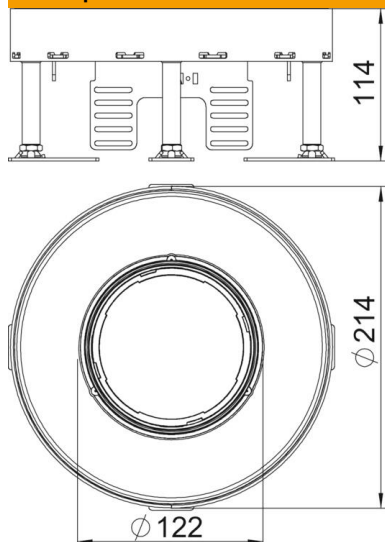
Артикули	7409464
Тип	RKFR2 4 SL2V2 25
Позначення 1	Касетна рамка
Позначення 2	посилена
Виробник	OBO
Розмір	Ø215mm
Матеріал	Нержавіюча сталь 1.4301
Мінімальна одиниця продажу UK	1
Одиниця вимірювання	Шт.
Маса	669 kg
Одиниця ваги	кг/% пара

Технічний паспорт

Касетна рамка RKFRSL, номінальний розмір R4 з тубусним кабельним вводом, з можливістю високого навантаження, нержавіюча сталь



Розміри



Розмір h 114 mm

Технічні характеристики

Кількість пристроїв, які можна встановити	6
Кількість монтажних коробок	2
Кількість кабельних вводів	1
Конструкція	круглий
Тип кабельного вводу	Висувний тубус
Прибирання підлоги від'єднувальний	ні
Макс. висота підлоги	159 mm
Мін. висота підлоги	114 mm
Підходить для встановлення в фальш-підлогу	так
Підходить для встановлення в підлогу	так
Підходить для монтажної коробки	250/350
Супорт для монтажних коробок	так
Номінальний розмір монтажних основ	R4
Макс. зона згладжування	159 mm
Мін. зона згладжування	114 mm
Ступінь захисту (IP) при використанні	IP20
Ступінь захисту (IP), коли не використовується	IP44
ІК-код ступеню захисту	IK10
Посилена конструкція	так
Клас навантаження	20 kN (OBO SL2)
Тип інсталяційної системи	UT3
Товщина підлогового покриття	25 mm