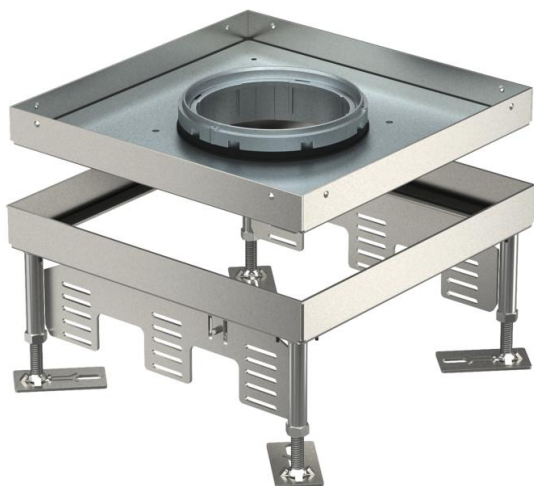


# Технічний паспорт

Регульована за рівнем встановлення касетна рамка з тубусним кабельним вводом, RKFN, нержавіюча сталь  
Артикули: 7409368



Регульована по висоті касетна рамка номінальним розміром 9 з тубусним кабельним вводом. Встановлення у підлогах приміщення з сухим або вологим прибиранням.

Регульована по висоті касета з місцем для встановлення тубусного вводу, 3 відділення для встановлення розеткових супортів. Встановлення до 3-х рамок -адаптерів АРМТ5 Для встановлення 3 універсальних супортів УТ4.



A2 Нержавіюча сталь 1.4301

## Основні дані

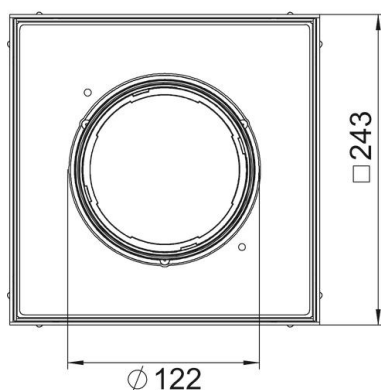
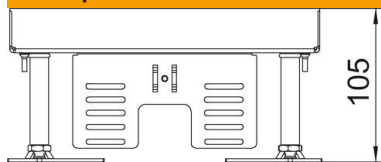
Артикули	7409368
Позначення 1	Касетна рамка
Позначення 2	пілогова
Виробник	OVO
Розмір	243x243mm
Матеріал	Нержавіюча сталь 1.4301
Мінімальна одиниця продажу VK	1
Одиниця вимірювання	Шт.
Маса	407,1 kg
Одиниця ваги	кг/% пара

# Технічний паспорт

Регульована за рівнем встановлення касетна рамка з тубусним кабельним вводом, RKFN, нержавіюча сталь  
Артикули: 7409368



## Розміри



Довжина	243 mm
Ширина	243 mm
Розмір h	105 mm

## Технічні характеристики

Кількість пристроїв, які можна встановити	12
Кількість монтажних коробок	3
Кількість кабельних вводів	1
Конструкція	квадратний
Тип кабельного вводу	Висувний тубус
Прибирання підлоги	вологий
від'єднувальний	ні
Макс. висота підлоги	150 mm
Мін. висота підлоги	105 mm
Підходить для встановлення в фальш-підлогу	так
Підходить для встановлення в підлогу	так
Підходить для монтажної коробки	250/350
Супорт для монтажних коробок	так
Довжина, монтажний розмір	244 mm
Номинальний розмір монтажних основ	9
Макс. зона згладжування	150 mm
Мін. зона згладжування	105 mm
Ступінь захисту (IP) при використанні	IP20
Ступінь захисту (IP), коли не використовується	IP40
ІК-код ступеню захисту	IK10
Посилена конструкція	ні
Тип інсталяційної системи	UT4

# Технічний паспорт

Регульована за рівнем встановлення касетна рамка з тубусним кабельним вводом, RKFN, нержавіюча сталь  
Артикули: 7409368



## Технічні характеристики

Вертикальне навантаження, велика площа	до 10000 Н
Вертикальне навантаження, невелика площа	до 3000 Н
Дозволи	VDE
Товщина підлогового покриття	20 mm