

Технічний паспорт

Регульована за рівнем встановлення касетна рамка з тубусним кабельним вводом, RKFN, нержавіюча сталь
Артикули: 7409362



Регульована по висоті касетна рамка номінальним розміром 4.
Встановлення у підлогах приміщення з сухим прибиранням.

Регульована по висоті касета з місцем для встановлення тубусного вводу
Можна встановити до 2-х рамок супортів APMT2. Для установки 2 універсальних супортів UT3 та встановлення пристроїв Modul 45.



A2 Нержавіюча сталь 1.4301

Основні дані

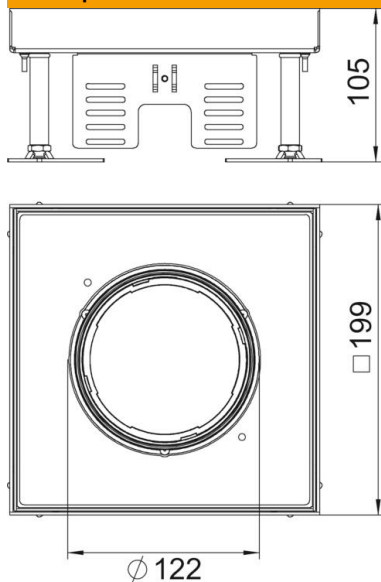
Артикули	7409362
Позначення 1	Касетна рамка
Позначення 2	пілогова
Виробник	OBO
Розмір	200x200mm
Матеріал	Нержавіюча сталь 1.4301
Мінімальна одиниця продажу VK	1
Одиниця вимірювання	Шт.
Маса	295,2 kg
Одиниця ваги	кг/% пара

Технічний паспорт

Регульована за рівнем встановлення касетна рамка з тубусним кабельним вводом, RKFN, нержавіюча сталь
Артикули: 7409362



Розміри



Довжина	199 mm
Ширина	199 mm
Розмір h	105 mm

Технічні характеристики

Кількість пристроїв, які можна встановити	6
Кількість монтажних коробок	2
Кількість кабельних вводів	1
Конструкція	квадратний
Тип кабельного вводу	Висувний тубус
Прибирання підлоги	вологий
від'єднувальний	ні
Макс. висота підлоги	150 mm
Мін. висота підлоги	105 mm
Підходить для встановлення в фальш-підлогу	так
Підходить для встановлення в підлогу	так
Підходить для монтажної коробки	250/350
Супорт для монтажних коробок	так
Довжина, монтажний розмір	201 mm
Номинальний розмір монтажних основ	4
Макс. зона згладжування	150 mm
Мін. зона згладжування	105 mm
Ступінь захисту (IP) при використанні	IP20
Ступінь захисту (IP), коли не використовується	IP40
ІК-код ступеню захисту	IK10
Посилена конструкція	ні
Тип інсталяційної системи	UT3

Технічний паспорт

Регульована за рівнем встановлення касетна рамка з тубусним кабельним вводом, RKFN, нержавіюча сталь
Артикули: 7409362



Технічні характеристики

Вертикальне навантаження, велика площа	до 10000 Н
Вертикальне навантаження, невелика площа	до 3000 Н
Дозволи	VDE
Товщина підлогового покриття	20 mm