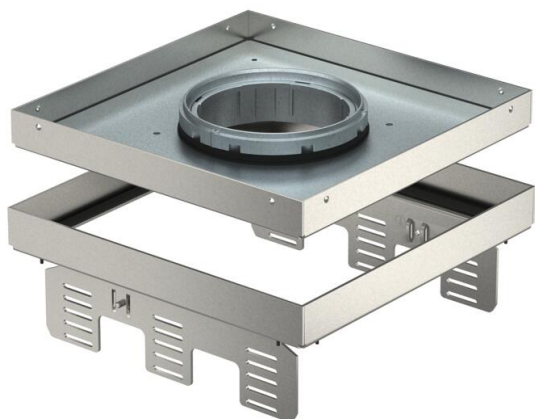


Технічний паспорт

Регульована по висоті касетна рамка для тубусного кабельного вводу, RKFNUZD3, нержавіюча сталь

Артикули: 7409380



Касетна рамка без підлогових кріплень номінального розміру 9 для тубусного кабельного вводу для встановлення в приміщеннях з сухим та вологим типом прибирання в монтажних коробках UZD250-3 або UZD350-3, разом з рамкою-адаптером DUG. Встановлення за допомогою вирівнюючого кронштейна (замовляється окремо).

Регульована по висоті касета з місцем для встановлення тубусного вводу, 3 відділення для встановлення розеткових супортів. Встановлення до 3-х рамок -адаптерів APMT5 Для установки 3 універсальних супортів UT4 та встановлення пристроїв Modul 45.



A2 Нержавіюча сталь 1.4301

Основні дані

Артикули	7409380
Тип	RKFNUZD3 9VS25
Позначення 1	Касетна рамка
Позначення 2	пілогова
Виробник	OBO
Розмір	243x243mm
Матеріал	Нержавіюча сталь 1.4301
Мінімальна одиниця продажу UK	1
Одиниця вимірювання	Шт.
Маса	346 kg
Одиниця ваги	кг/% пара

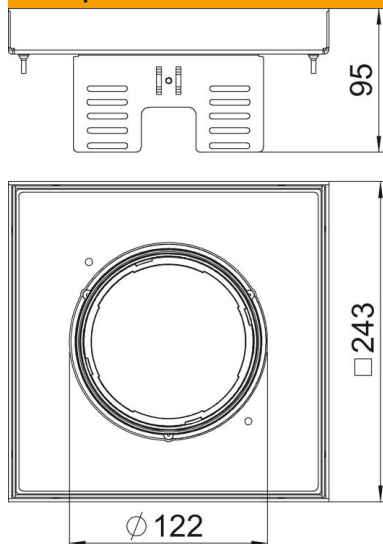
Технічний паспорт

Регульована по висоті касетна рамка для тубусного кабельного вводу, RKFNUZD3, нержавіюча сталь

Артикули: 7409380



Розміри



Довжина	243 mm
Ширина	243 mm
Висота	95 mm
Розмір h	95 mm

Технічні характеристики

Кількість пристроїв, які можна встановити	12
Кількість кабельних вводів	1
Конструкція	квадратний
Тип кабельного вводу	Висувний тубус
Прибирання підлоги	вологий
від'єднувальний	так
Мін. висота підлоги	110 mm
Підходить для встановлення в фальш-підлогу	так
Підходить для встановлення в підлогу	так
Підходить для монтажної коробки	250/350
Супорт для монтажних коробок	ні
Довжина, монтажний розмір	244 mm
Номінальний розмір монтажних основ	9
Ступінь захисту (IP) при використанні	IP20
Ступінь захисту (IP), коли не використовується	IP40
ІК-код ступеню захисту	IK10
Посилена конструкція	ні
Тип інсталяційної системи	UT4
Вертикальне навантаження, велика площа	до 5000 Н
Дозволи	VDE
Товщина підлогового покриття	25 mm