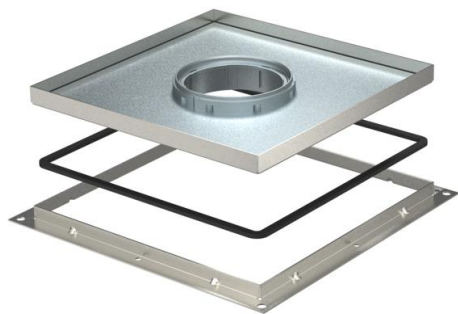


# Технічний паспорт

Касетна рамка RKF з тубусним кабельним вводом, для встановлення в монтажну коробку UZD250-3, нержавіюча сталь



Касетна рамка з тубусним кабельним вводом, для встановлення в монтажну коробку UZD250-3, у підлогах із сухим або вологим прибиранням у приміщенні.



**A2** Сталь, нержавіюча

## Основні дані

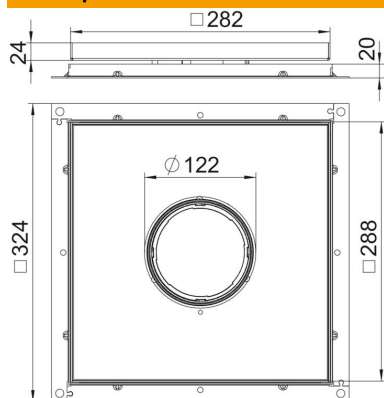
|                                  |                         |
|----------------------------------|-------------------------|
| Артикули                         | 7409406                 |
| Тип                              | RKF3 V2 20              |
| Позначення 1                     | Касетна рамка           |
| Позначення 2                     | пілогова                |
| Виробник                         | OVO                     |
| Розмір                           | 283x283x20              |
| Матеріал                         | Нержавіюча сталь 1.4301 |
| Мінімальна одиниця продажу<br>VK | 1                       |
| Одиниця вимірювання              | Шт.                     |
| Маса                             | 415,7 kg                |
| Одиниця ваги                     | кг/% пара               |

# Технічний паспорт

Касетна рамка RKF з тубусним кабельним вводом, для встановлення в монтажну коробку UZD250-3, нержавіюча сталь



## Розміри



|          |        |
|----------|--------|
| Розмір A | 324 mm |
| Розмір B | 288 mm |
| Розмір C | 282 mm |
| Розмір h | 20 mm  |

## Технічні характеристики

|                              |  |
|------------------------------|--|
| Кількість кабельних вводів   | 1  |
| Тип кабельного вводу         | Висувний тубус                           |
| Прибирання підлоги           | вологий                                  |
| Підходить для                | Конструкція підлогового розеткового люка |
| Супорт для монтажних коробок | ні                                       |
| Товщина підлогового покриття | 18 mm                                    |