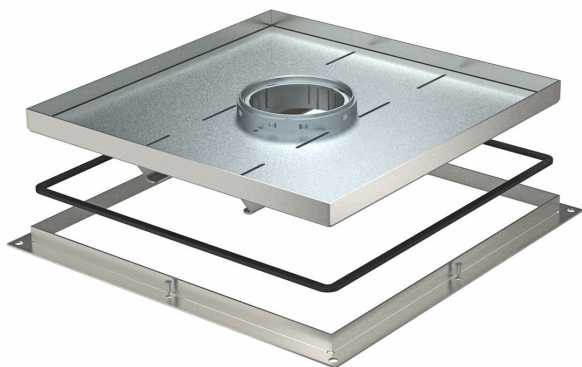


# Технічний паспорт

Надміцна касета з рамою для корпусу трубки, RKFSL,  
номінальний розмір 350-3  
Артикули: 7409546



Касетна рамка з тубусним кабельним вводом, для встановлення в монтажну коробку UZD350-3, у підлогах із сухим або вологим прибиранням у приміщенні. Клас навантаження від 2 до 20 кН.



**A2** Сталь, нержавіюча

## Основні дані

Артикули	7409546
Тип	RKF2 SL2 V3 30
Позначення 1	Касетна рамка
Позначення 2	посилена
Виробник	OBO
Розмір	383x383x30
Матеріал	Нержавіюча сталь 1.4301
Мінімальна одиниця продажу VK	1
Одиниця вимірювання	Шт.
Маса	1334 kg
Одиниця ваги	кг/% пара

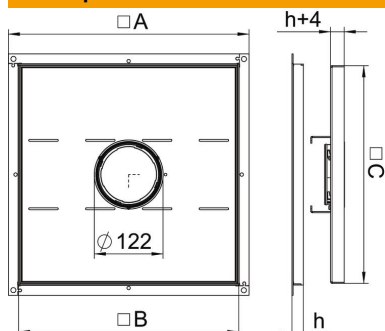
# Технічний паспорт

Надміцна касета з рамою для корпусу трубки, RKFSL,  
номінальний розмір 350-3

Артикули: 7409546



## Розміри



Розмір A	424 mm
Розмір B	388 mm
Розмір C	382 mm
Розмір h	30 mm

## Технічні характеристики

Тип кабельного вводу	Висувний тубус
Підходить для встановлення в фальш-підлогу	так
Підходить для встановлення в підлогу	так
Підходить для	Конструкція підлогового розеткового люка
Підходить для монтажної коробки	350
Довжина, монтажний розмір	390 mm
Ступінь захисту (IP) при використанні	IP20
Ступінь захисту (IP), коли не використовується	IP44
ІК-код ступеню захисту	IK10
Посилена конструкція	так
Клас навантаження	20 kN (OBO SL2)
Товщина підлогового покриття	24 mm