

# Технічний паспорт

Високочутливий захист для 4-жильних систем інформаційної техніки з роз'ємом RJ45

Артикули: 5081005



Пристрій захисту ліній передачі даних для IT систем

- В алюмінієвому корпусі
- RJ45-конектор
- З кабелем довжиною 150 мм зі штекером RJ45
- Просте підключення з допомогою адаптеру
- Двоступенева схема захисту
- Монтаж на DIN-рейці з допомогою аксесуарів DLS-BS (5082 38 2)

Застосування: вита пара, схеми керування, комунікаційні лінії RJ45



## Основні дані

Артикули	5081005
Тип	RJ45 S-E100 4-F
Позначення 1	Пристрій тонкого захисту
Позначення 2	для технологій передачі даних
Виробник	OBO
Розмір	6.2V
Мінімальна одиниця продажу VK	1
Одиниця вимірювання	Шт.
Маса	14 kg
Одиниця ваги	кг/% пара

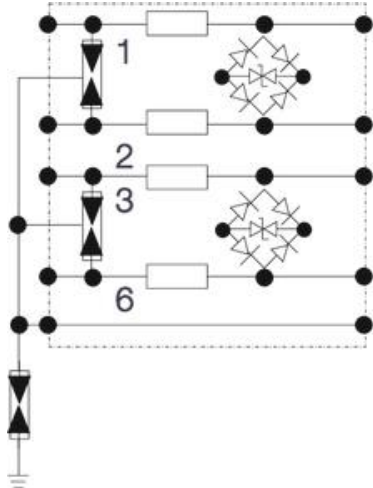
# Технічний паспорт

Високочутливий захист для 4-жильних систем інформаційної техніки з роз'ємом RJ45

Артикули: 5081005



## Технічні характеристики



Моніторинг SPD	ні
Кількість полюсів	4
Конструкція	Високочутливий захист, 4 жили + екран
Характеристика каналу Ansi/EA	CAT 5e
Характеристика каналу ISO/IEC	Клас E
Згасання, що вноситься (втрати на виході)	≤3 dB
Уземлення з допомогою:	З'єднувальний кабель
Загальний розрядний струм (8/20)	2,5 kA
Гранична частота	100 MHz
Максимальна робоча напруга AC	4,2
Максимальна робоча напруга DC	6
Опір ізоляції	>500 MΩ
Ємність (жила-жила)	<50 pF
Ємність (жила-земля)	<20 pF
Kategorie	Тип 2+3/C2+C1
ЗЗБ	2→3
Вид монтажу	З'єднувач/кабельний адаптер
Номінальний струм навантаження, ЗС	0,7
Номінальний струм навантаження, ПС	1 A
Стандарт для випробування	IEC 61643-21
З підключенням екрану	так
Екранування	непрямий
Рівень захисту	IP40
Рівень захисту, жила-жила	<40 V
Рівень захисту, жила-земля	<750 V
Сигналізація на прилад	без
SPD згідно з IEC 61643-21	Клас II+III/C2+C1
Штекерна система	RJ45
Імпульсна стійкість, жила-жила	C1: 1 kV / 0,5 kA (8/20μs)
Імпульсна стійкість, жила-земля	C1: 1 kV / 0,5 kA (8/20μs)
макс. діапазон робочих температур	80 °C
мін. діапазон робочих температур	-40 °C