

Технічний паспорт

Пристрій комбінованого захисту для 4-жильних систем інформаційної техніки з роз'ємом RJ45

Артикули: 5081003



Пристрій захисту ліній передачі даних для IT систем

- В алюмінієвому корпусі
- RJ45-конектор
- З кабелем довжиною 150 мм зі штекером RJ45
- Просте підключення з допомогою адаптеру
- Двоступенева схема захисту
- Монтаж на DIN-рейці з допомогою аксесуарів DLS-BS (5082 38 2)

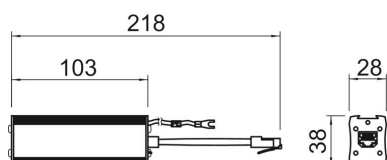
Застосування: вита пара, схеми керування, комунікаційні лінії RJ45



Основні дані

Артикули	5081003
Позначення 1	Комбінований пристрій захисту
Позначення 2	для телекомунікації. технологій
Виробник	OBO
Розмір	6.2V
Мінімальна одиниця продажу VK	1
Одиниця вимірювання	Шт.
Маса	14 kg
Одиниця ваги	кг/% пара

Розміри



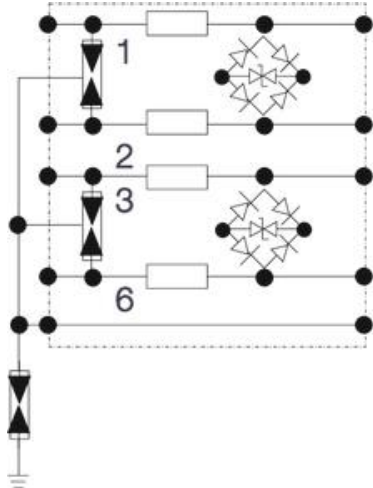
Технічний паспорт

Пристрій комбінованого захисту для 4-жильних систем інформаційної техніки з роз'ємом RJ45

Артикули: 5081003



Технічні характеристики



Моніторинг SPD	ні
Кількість полюсів	4
Конструкція	Комбінований захист, 4 жили + екран
Характеристика каналу Ansi/EA	CAT 5e
Характеристика каналу ISO/IEC	Клас E
Згасання, що вноситься (втрати на виході)	≤3 dB
Уземлення з допомогою:	З'єднувальний кабель
Імпульсний струм (10/350) [загальний]	2,5
Загальний розрядний струм (8/20)	7,5 kA
Гранична частота	109 MHz
Максимальна робоча напруга AC	4,2
Максимальна робоча напруга DC	6
Імпульсний струм	1,5 kA
Опір ізоляції	>500 MΩ
Ємність (жила-жила)	<50 pF
Ємність (жила-земля)	<20 pF
Kategorie	Тип 1+2+3/D1+C2+C1
ЗЗБ	0→2
Вид монтажу	З'єднувач/кабельний адаптер
Номинальний струм навантаження, ЗС	0,2
Номинальний струм навантаження, ПС	0,3 A
Стандарт для випробування з підключенням екрану	IEC 61643-21 так
Екранування	непрямий
Рівень захисту	IP40
Рівень захисту, жила-жила	<70 V
Рівень захисту, жила-земля	<850 V
Послідовний опір на жилу	4,7 Ω ± 10%
Сигналізація на прилад	без
SPD згідно з IEC 61643-21	Клас I+II+III/D1+C2+C1
Штекерна система	RJ45
Імпульсна стійкість, жила-жила	C2: 3 kV / 1,5 kA (8/20μs)
Імпульсна стійкість, жила-земля	C2: 3 kV / 1,5 kA (8/20μs)
макс. діапазон робочих температур	80 °C
мін. діапазон робочих температур	-40 °C