

# Технічний паспорт

## Пристрій комбінованого захисту TELE 4-C для ISDN RJ11

Артикули: 5081975



Пристрій захисту ліній передачі даних для аналогових телекомунікаційних систем

- В алюмінієвому корпусі
- Із двоступеневою схемою захисту
- Простий монтаж
- З'єднувальний кабель довжиною 150 мм зі штекером RJ11 або RJ45
- Оптимізована ширина для систем ТК
- Монтаж на DIN-рейку з допомогою аксесуарів DLS-BS (5082 38 2)

Застосування: для аналогових телекомунікаційних систем

- В алюмінієвому корпусі
- Простий монтаж на DIN-рейці або кінцевому пристрої
- 150 мм з'єднувальний кабель зі штекером RJ411
- Оптимізована ширина для систем ТК



### Основні дані

Артикули	5081975
Тип	RJ11-TELE 4-C
Позначення 1	Комбінований пристрій захисту
Позначення 2	für analoge Telekommunikation
Виробник	OBO
Розмір	170V
Мінімальна одиниця продажу VK	1
Одиниця вимірювання	Шт.
Маса	14 kg
Одиниця ваги	кг/% пара

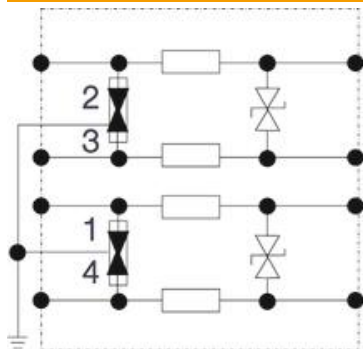
# Технічний паспорт

Пристрій комбінованого захисту TELE 4-C для ISDN RJ11



Артикули: 5081975

## Технічні характеристики



Кількість полюсів	4
Конструкція	Комбінований захист, 4 жили
Згасання, що вноситься (втрати на виході)	≤3 dB
Уземлення з допомогою:	З'єднувальний кабель
Імпульсний струм (10/350) [загальний]	1,5
Загальний розрядний струм (8/20)	4 kA
Гранична частота	12 MHz
Максимальна робоча напруга AC	120
Максимальна робоча напруга DC	170
Опір ізоляції	> 34 MΩ
Ємність (жила-жила)	<500 pF
Ємність (жила-земля)	<20 pF
Kategorie	Тип 1+2+3/D1+C2+C1
ЗЗБ	0→3
Вид монтажу	З'єднувач/кабельний адаптер
Номинальний струм навантаження, ЗС	0,2
Номинальний струм навантаження, ПС	0,3 A
Стандарт для випробування	IEC 61643-21
Рівень захисту	IP40
Рівень захисту, жила-жила	<300 V
Рівень захисту, жила-земля	<600 V
Рівень захисту, жила-земля, при 1 кВ/мкс (C3)	<245
Послідовний опір на жилу	8,2 Ω ± 10 %
Сигналізація на прилад	без
SPD згідно з IEC 61643-21	Клас I+II+III/D1+C2+C1
Штекерна система	RJ11
Імпульсна стійкість, жила-жила	C1: 1 kV / 0,5 kA (8/20)
Імпульсна стійкість, жила-земля	C2: 2 kV / 1 kA (8/20)
макс. діапазон робочих температур	80 °C
мін. діапазон робочих температур	-40 °C
Тип лінії для пристрою захисту від високої напруги	Телекомунікаційна лінія