

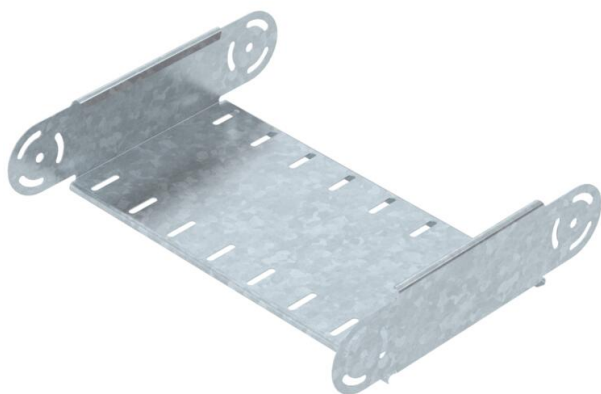
Технічний паспорт

Елемент шарнірної секції, вертикальний, 85 FT

Артикули: 7076401



Елемент шарнірної арки, вертикальної, для всіх типів кабельних лотків із висотою борта 85 мм.
Шарнірні з'єднувачі RGV 85 замовляються окремо у відповідній кількості.



CE

St

Сталь

FT

гарячецинкований

Основні дані

Артикули	7076401
Тип	RGBEV 840 FT
Позначення 1	Елемен шарнірної секції
Позначення 2	вертикальний
Виробник	OBO
Розмір	85x400
Матеріал	Сталь
Покриття	гарячецинкований
Стандарт поверхні	DIN EN ISO 1461
Мінімальна одиниця продажу VK	1
Одиниця вимірювання	Шт.
Маса	142 kg
Одиниця ваги	кг/% пара

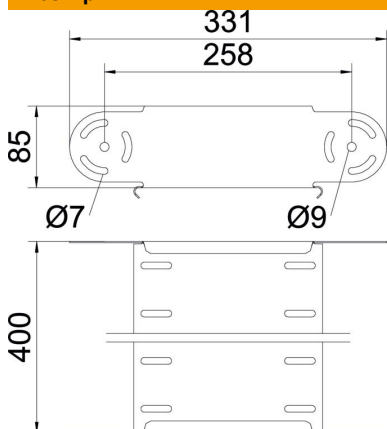
Технічний паспорт

Елемент шарнірної секції, вертикальний, 85 FT



Артикули: 7076401

Розміри



Ширина	400 mm
Ширина	16 in
Висота	85 mm
Висота	3 in
Товщина	1 mm
Розмір B	400 mm

Технічні характеристики

Нахил (кут)	з регулюванням
Конструкція з'єднання	без з'єднувача
Форма	Елемент шарнірної секції
Збереження функцій	ні
Монтажний отвір в підлозі	ні
схема розташування отворів NATO	ні
Зміна напрямку	вертикальний, висхідний/низхідний
Нержавіюча сталь, протравлена	ні
Бічний отвір	ні
Конструкція для великих відстаней	ні
Тип з'єднувача системи кабельних опор	прикручений