

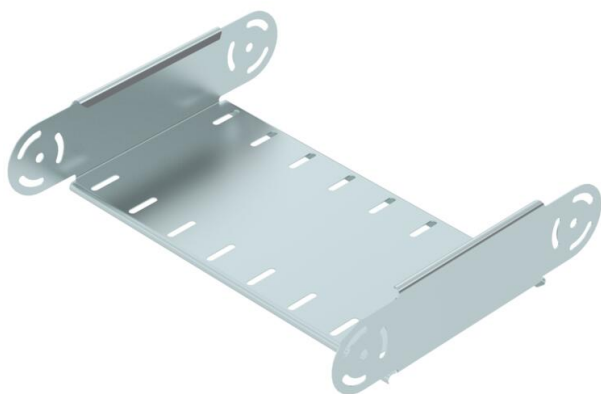
Технічний паспорт

Елемент шарнірної арки, вертикальний, 85 FS

Артикули: 7005520



Елемент шарнірної арки, вертикальної, для всіх типів кабельних лотків із висотою борта 85 мм.
Шарнірні з'єднувачі RGV 85 замовляються окремо у відповідній кількості.



CE

St

Сталь

FS

оцинковано пачкою

Основні дані

| | |
|----------------------------------|-------------------------------|
| Артикули | 7005520 |
| Тип | RGBEV 840 FS |
| Позначення 1 | Елемент шарнірної секції |
| Позначення 2 | вертикальний |
| Виробник | OBO |
| Розмір | 85x400 |
| Матеріал | Сталь |
| Покриття | оцинковано методом Сендзіміра |
| Стандарт поверхні | DIN EN 10346 |
| Мінімальна одиниця продажу VK | 1 |
| Одиниця вимірювання | Шт. |
| Маса | 133 kg |
| Одиниця ваги | кг/% пара |

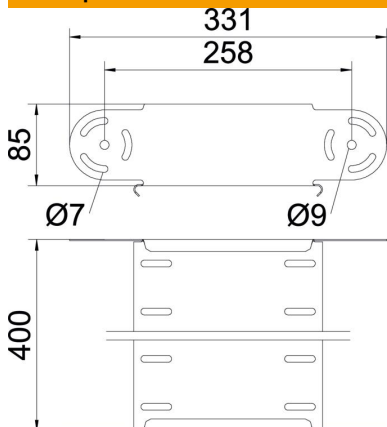
Технічний паспорт

Елемент шарнірної арки, вертикальний, 85 FS



Артикули: 7005520

Розміри



| | |
|----------|--------|
| Ширина | 400 mm |
| Ширина | 16 in |
| Висота | 85 mm |
| Висота | 3 in |
| Товщина | 1 mm |
| Розмір B | 400 mm |

Технічні характеристики

| | |
|---------------------------------------|-----------------------------------|
| Нахил (кут) | з регулюванням |
| Конструкція з'єднання | без з'єднувача |
| Форма | Елемент шарнірної секції |
| Збереження функцій | ні |
| Монтажний отвір в підлозі | ні |
| схема розташування отворів NATO | ні |
| Зміна напрямку | вертикальний, висхідний/низхідний |
| Нержавіюча сталь, протравлена | ні |
| Бічний отвір | ні |
| Конструкція для великих відстаней | ні |
| Тип з'єднувача системи кабельних опор | прикручений |