

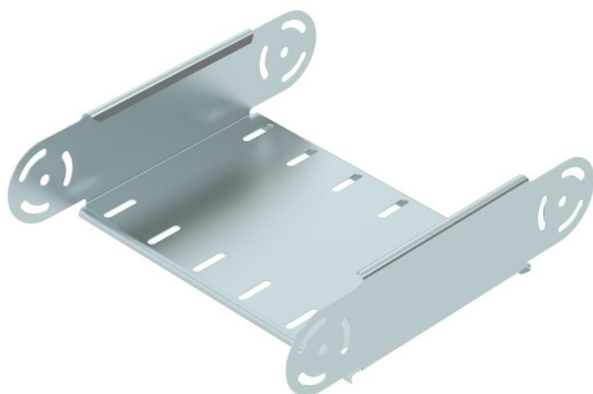
Технічний паспорт

Елемент шарнірної арки, вертикальний, 85 FS

Артикули: 7005504



Елемент шарнірної арки, вертикальної, для всіх типів кабельних лотків із висотою борта 85 мм.
Шарнірні з'єднувачі RGV 85 замовляються окремо у відповідній кількості.



CE

St

Сталь

FS

оцинковано пачкою

Основні дані

Артикули	7005504
Тип	RGBEV 830 FS
Позначення 1	Елемен шарнірної секції
Позначення 2	вертикальний
Виробник	OBO
Розмір	85x300
Матеріал	Сталь
Покриття	оцинковано методом Сендзіміра
Стандарт поверхні	DIN EN 10346
Мінімальна одиниця продажу VK	1
Одиниця вимірювання	Шт.
Маса	112,4 kg
Одиниця ваги	kg/% пара

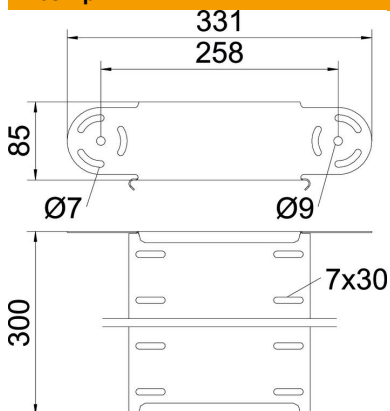
Технічний паспорт

Елемент шарнірної арки, вертикальний, 85 FS



Артикули: 7005504

Розміри



Ширина	300 mm
Ширина	12 in
Висота	85 mm
Висота	3 in
Товщина	1 mm
Розмір B	300 mm

Технічні характеристики

Нахил (кут)	з регулюванням
Конструкція з'єднання	без з'єднувача
Форма	Елемент шарнірної секції
Збереження функцій	ні
Монтажний отвір в підлозі	ні
схема розташування отворів NATO	ні
Зміна напрямку	вертикальний, висхідний/низхідний
Нержавіюча сталь, протравлена	ні
Бічний отвір	ні
Конструкція для великих відстаней	ні
Тип з'єднувача системи кабельних опор	прикручений