

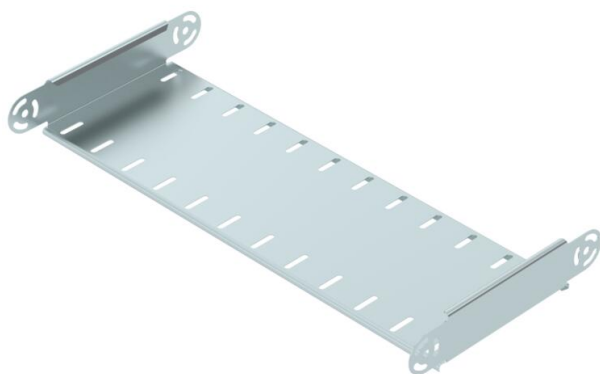
Технічний паспорт

Елемент шарнірної секції, вертикальний 60 FS

Артикули: 7005423



Елемент шарнірної секції, вертикальний, для всіх типів лотків із висотою борту 60 мм.
Шарнірний з'єднувач RGV 60 замовляється окремо частинами.
RGV 60 і шестигранні гвинти SKS 8x16 необхідно замовляти окремо.



CE

St Сталь

FS оцинковано пачкою

Основні дані

Артикули	7005423
Позначення 1	Елемен шарнірної секції
Позначення 2	вертикальний
Виробник	OBO
Розмір	60x600
Матеріал	Сталь
Покриття	оцинковано методом Сендзіміра
Стандарт поверхні	DIN EN 10346
Мінімальна одиниця продажу VK	1
Одиниця вимірювання	Шт.
Маса	155,9 kg
Одиниця ваги	кг/% пара

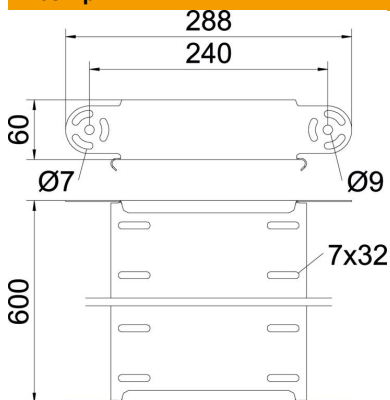
Технічний паспорт

Елемент шарнірної секції, вертикальний 60 FS



Артикули: 7005423

Розміри



Ширина	600 mm
Ширина	24 in
Висота	60 mm
Висота	2 in
Товщина	1 mm
Розмір B	600 mm

Технічні характеристики

Нахил (кут)	з регулюванням
Конструкція з'єднання	без з'єднувача
Форма	Елемент шарнірної секції
Збереження функцій	ні
Монтажний отвір в підлозі	ні
схема розташування отворів NATO	ні
Зміна напрямку	вертикальний, висхідний/низхідний
Нержавіюча сталь, протравлена	ні
Бічний отвір	ні
Конструкція для великих відстаней	ні
Тип з'єднувача системи кабельних опор	прикручений