

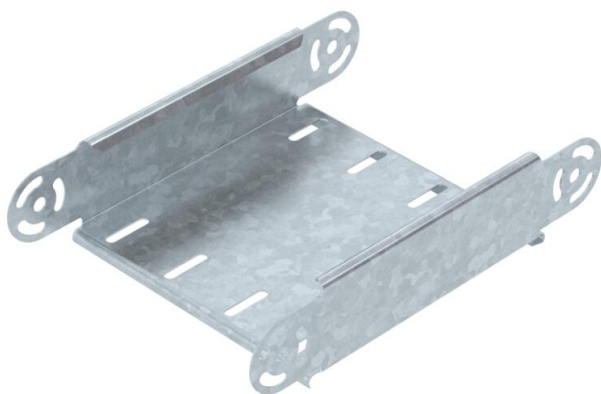
# Технічний паспорт

Елемент шарнірної секції, вертикальний 60 FT

Артикули: 7075200



Елемент шарнірної секції, вертикальний, для всіх типів лотків із висотою борту 60 мм.  
Шарнірний з'єднувач RGV 60 замовляється окремо частинами.  
RGV 60 і шестигранні гвинти SKS 8x16 необхідно замовляти окремо.



CE

St Сталь

FT гарячецинкований

## Основні дані

Артикули	7075200
Тип	RGBEV 620 FT
Позначення 1	Елемент шарнірної секції
Позначення 2	вертикальний
Виробник	OBO
Розмір	60x200
Матеріал	Сталь
Покриття	гарячецинкований
Стандарт поверхні	DIN EN ISO 1461
Мінімальна одиниця продажу VK	1
Одиниця вимірювання	Шт.
Маса	69,3 kg
Одиниця ваги	кг/% пара

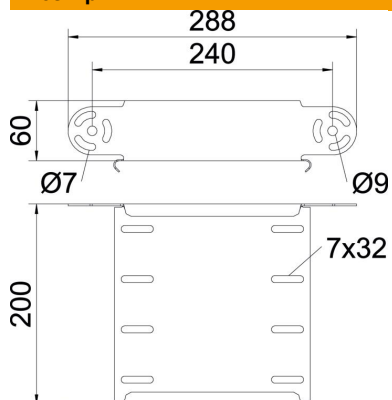
# Технічний паспорт

Елемент шарнірної секції, вертикальний 60 FT



Артикули: 7075200

## Розміри



Ширина	200 mm
Ширина	8 in
Висота	60 mm
Висота	2 in
Товщина	1 mm
Розмір B	200 mm

## Технічні характеристики

Нахил (кут)	з регулюванням
Конструкція з'єднання	без з'єднувача
Форма	Елемент шарнірної секції
Збереження функцій	ні
Монтажний отвір в підлозі	ні
схема розташування отворів NATO	ні
Зміна напрямку	вертикальний, висхідний/низхідний
Нержавіюча сталь, протравлена	ні
Бічний отвір	ні
Конструкція для великих відстаней	ні
Тип з'єднувача системи кабельних опор	прикручений