

Технічний паспорт

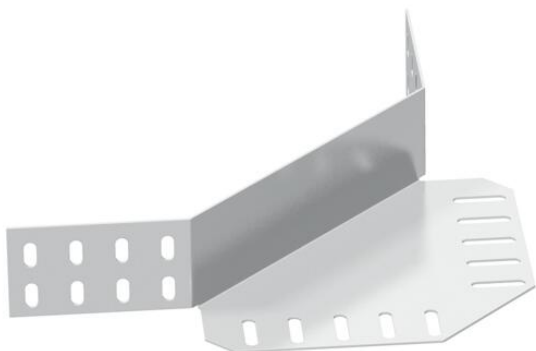
Кутовий з'єднувач для кабельного лотка 60MM VA-4301

REV 60 VA

Артикули: 6068022



Кутовий з'єднувач для кабельного лотка з висотою стінки 60 мм.
Кріпильні матеріали замовляються окремо.



A2 Нержавіюча сталь 1.4301

2B чистий, додатково оброблений

Основні дані

Артикули	6068022
Тип	REV 60 A2
Позначення 1	Кутовий з'єднувач
Позначення 2	для кабельного лотка
Виробник	OBO
Матеріал	Нержавіюча сталь 1.4301
Покриття	чистий, додатково оброблений
Стандарт поверхні	
Мінімальна одиниця продажу VK	5
Одиниця вимірювання	Шт.
Маса	32 kg
Одиниця ваги	кг/% пара

Технічний паспорт

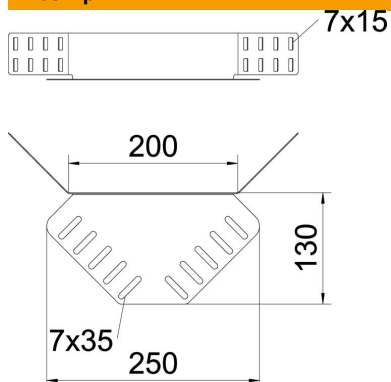
Кутовий з'єднувач для кабельного лотка 60MM VA-4301

REV 60 VA

Артикули: 6068022



Розміри



Габаритний розмір	240 x 130
Довжина	240 mm
Ширина	400 mm
Висота	55 mm
Висота	2 in
Товщина	1,25 mm

Технічні характеристики

Конструкція	Кутовий з'єднувач
Збереження функцій	ні
Підходить для дротяного лотка	ні
Підходить для кабельростру	ні
Підходить для кабельного лотка	так
Підходить для висоти системи прокладання кабелю	60 mm
Горизонтальний шарнірний з'єднувач	ні
Вертикальний шарнірний з'єднувач	ні
Нержавіюча сталь, протравлена	ні
Тип з'єднання	Болтовий з'єднувач
Конструкція для великих відстаней	ні