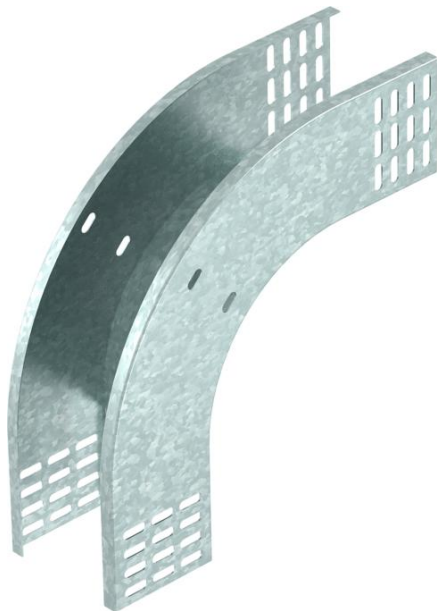


# Технічний паспорт

90° вертикальна секція 85, внутрішня FT

Артикули: 7007279



Вертикальний кут 90° у низхідній конструкції для усіх типів кабельної траси із бічною висотою 85 мм.

Вертикальний кут висувається за край кабельного лотка та пригвинчується. Кріплення замовляються окремо.



**St** Сталь

**FT** гарячецинкований

## Основні дані

Артикули	7007279
Тип	RBV 830 F FT
Позначення 1	Вертикальна секція 90°
Позначення 2	зовнішня
Виробник	OBO
Розмір	85x300
Матеріал	Сталь
Покриття	гарячецинкований
Стандарт поверхні	DIN EN ISO 1461
Мінімальна одиниця продажу VK	1
Одиниця вимірювання	Шт.
Маса	121,8 kg
Одиниця ваги	kg/% пара

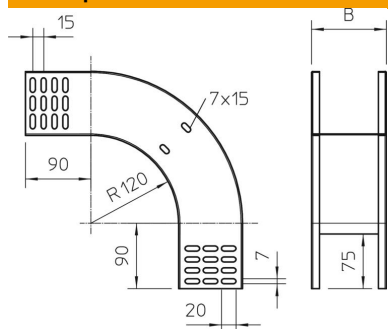
# Технічний паспорт

90° вертикальна секція 85, внутрішня FT



Артикули: 7007279

## Розміри



Ширина	300 mm
Ширина	12 in
Висота	85 mm
Висота	3 in
Товщина	1 mm
Розмір B	300 mm

## Технічні характеристики

Нахил (кут)	90°
Конструкція з'єднання	без з'єднувача
Збереження функцій	ні
Монтажний отвір в підлозі	ні
схема розташування отворів NATO	ні
Зміна напрямку	вертикальний, низхідний
Нержавіюча сталь, протравлена	ні
Бічний отвір	ні
Конструкція для великих відстаней	ні
Тип з'єднувача системи кабельних опор	прикручений