

Технічний паспорт

Вертикальний кут 90°, зовнішній, 85 FS

Артикули: 7007274



Вертикальний кут 90° у низхідній конструкції для усіх типів кабельної траси із бічною висотою 85 мм.

Вертикальний кут висувається за край кабельного лотка та пригвинчується. Кріплення замовляються окремо.



St Сталь

FS оцинковано пачкою

Основні дані

Артикули	7007274
Тип	RBV 820 F FS
Позначення 1	Вертикальна секція 90°
Позначення 2	зовнішня
Виробник	OBO
Розмір	85x200
Матеріал	Сталь
Покриття	оцинковано методом Сендзіміра
Стандарт поверхні	DIN EN 10346
Мінімальна одиниця продажу VK	1
Одиниця вимірювання	Шт.
Маса	104,2 kg
Одиниця ваги	kg/% пара

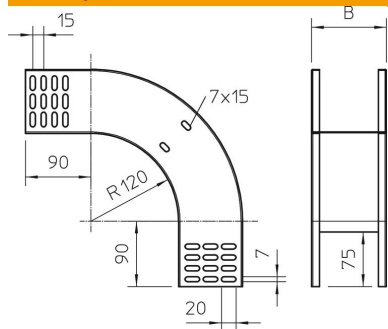
Технічний паспорт

Вертикальний кут 90°, зовнішній, 85 FS

Артикули: 7007274



Розміри



Ширина	200 mm
Ширина	8 in
Висота	85 mm
Висота	3 in
Товщина	1 mm
Розмір B	200 mm

Технічні характеристики

Нахил (кут)	90°
Конструкція з'єднання	без з'єднувача
Збереження функцій	ні
Монтажний отвір в підлозі	ні
схема розташування отворів NATO	ні
Зміна напрямку	вертикальний, низхідний
Нержавіюча сталь, протравлена	ні
Бічний отвір	ні
Конструкція для великих відстаней	ні
Тип з'єднувача системи кабельних опор	прикручений