

# Технічний паспорт

Вертикальний кут 90°, зовнішній, 85 FS

Артикули: 7007270



Вертикальний кут 90° у низхідній конструкції для усіх типів кабельної траси із бічною висотою 85 мм.  
Вертикальний кут висувається за край кабельного лотка та пригвинчується.  
Кріплення замовляються окремо.



**St** Сталь

**FS** оцинковано пачкою

## Основні дані

|                               |                               |
|-------------------------------|-------------------------------|
| Артикули                      | 7007270                       |
| Позначення 1                  | Вертикальна секція 90°        |
| Позначення 2                  | зовнішня                      |
| Виробник                      | OBO                           |
| Розмір                        | 85x100                        |
| Матеріал                      | Сталь                         |
| Покриття                      | оцинковано методом Сендзіміра |
| Стандарт поверхні             | DIN EN 10346                  |
| Мінімальна одиниця продажу VK | 1                             |
| Одиниця вимірювання           | Шт.                           |
| Маса                          | 86,6 kg                       |
| Одиниця ваги                  | кг/% пара                     |

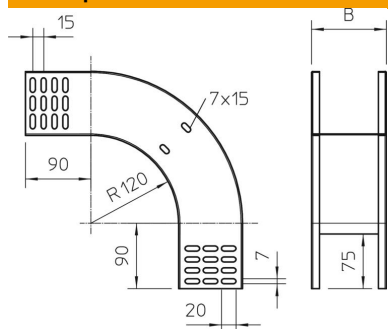
# Технічний паспорт

Вертикальний кут 90°, зовнішній, 85 FS

Артикули: 7007270



## Розміри



|          |        |
|----------|--------|
| Ширина   | 100 mm |
| Ширина   | 4 in   |
| Висота   | 85 mm  |
| Висота   | 3 in   |
| Товщина  | 1 mm   |
| Розмір B | 100 mm |

## Технічні характеристики

|                                       |                         |
|---------------------------------------|-------------------------|
| Нахил (кут)                           | 90°                     |
| Конструкція з'єднання                 | без з'єднувача          |
| Збереження функцій                    | ні                      |
| Монтажний отвір в підлозі             | ні                      |
| схема розташування отворів NATO       | ні                      |
| Зміна напрямку                        | вертикальний, низхідний |
| Нержавіюча сталь, протравлена         | ні                      |
| Бічний отвір                          | ні                      |
| Конструкція для великих відстаней     | ні                      |
| Тип з'єднувача системи кабельних опор | прикручений             |