

Технічний паспорт

Вертикальна секція 90°, внутрішня, 60 FT

Артикули: 7007030



Вертикальний кут 90° у висхідній конструкції для усіх типів кабельної траси із бічною висотою 60 мм.
Вертикальний кут висувається за край кабельного лотка та пригвинчується.
Кріпильні матеріали замовляються окремо.



St Сталь

FT гарячецинкований

Основні дані

Артикули	7007030
Тип	RBV 660 S FT
Позначення 1	Вертикальна секція 90°
Позначення 2	внутрішня
Виробник	OBO
Розмір	60x600
Матеріал	Сталь
Покриття	гарячецинкований
Стандарт поверхні	DIN EN ISO 1461
Мінімальна одиниця продажу VK	1
Одиниця вимірювання	Шт.
Маса	221 kg
Одиниця ваги	кг/% пара

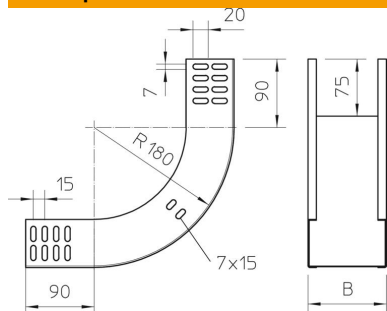
Технічний паспорт

Вертикальна секція 90°, внутрішня, 60 FT



Артикули: 7007030

Розміри



Ширина	600 mm
Ширина	24 in
Висота	60 mm
Висота	2 in
Товщина	1 mm
Розмір B	600 mm

Технічні характеристики

Нахил (кут)	90°
Конструкція з'єднання	без з'єднувача
Збереження функцій	ні
Монтажний отвір в підлозі	ні
схема розташування отворів NATO	ні
Зміна напрямку	вертикальний, висхідний
Нержавіюча сталь, протравлена	ні
Бічний отвір	ні
Конструкція для великих відстаней	ні
Тип з'єднувача системи кабельних опор	прикручений