

Технічний паспорт

Вертикальний кутова секція 90°, спадаючий, 60 FS

Артикули: 7007079



Вертикальний кут 90° у спадаючій конструкції для усіх типів кабельної траси із бічною висотою 60 мм.

Вертикальний кут висувається за край кабельного лотка та пригвинчується. Кріпильні матеріали замовляються окремо.



St Сталь

FS оцинковано пачкою

Основні дані

| | |
|-------------------------------|-------------------------------|
| Артикули | 7007079 |
| Позначення 1 | Вертикальна секція 90° |
| Позначення 2 | зовнішня |
| Виробник | OBO |
| Розмір | 60x600 |
| Матеріал | Сталь |
| Покриття | оцинковано методом Сендзіміра |
| Стандарт поверхні | DIN EN 10346 |
| Мінімальна одиниця продажу VK | 1 |
| Одиниця вимірювання | Шт. |
| Маса | 176 kg |
| Одиниця ваги | кг/% пара |

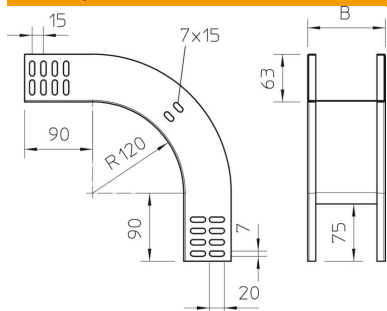
Технічний паспорт

Вертикальний кутова секція 90°, спадаючий, 60 FS



Артикули: 7007079

Розміри



| | |
|----------|--------|
| Ширина | 600 mm |
| Ширина | 24 in |
| Висота | 60 mm |
| Висота | 2 in |
| Товщина | 1 mm |
| Розмір B | 600 mm |

Технічні характеристики

| | |
|---------------------------------------|-------------------------|
| Нахил (кут) | 90° |
| Конструкція з'єднання | без з'єднувача |
| Збереження функцій | ні |
| Монтажний отвір в підлозі | ні |
| схема розташування отворів NATO | ні |
| Зміна напрямку | вертикальний, низхідний |
| Нержавіюча сталь, протравлена | ні |
| Бічний отвір | ні |
| Конструкція для великих відстаней | ні |
| Тип з'єднувача системи кабельних опор | прикручений |