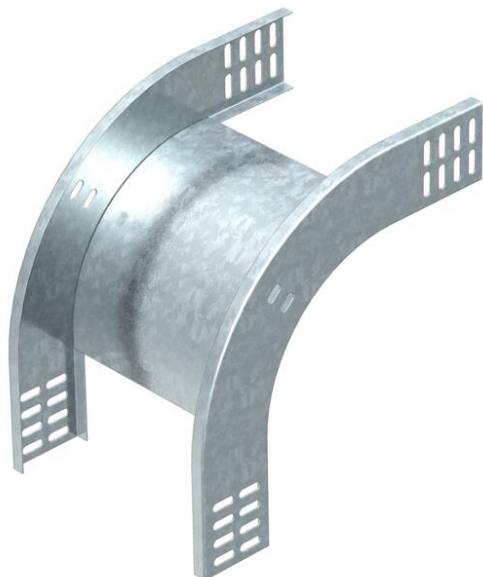


Технічний паспорт

Вертикальна секція 90°, зовнішня, 60 FT

Артикули: 7007072



Вертикальний кут 90° у спадаючій конструкції для усіх типів кабельної траси із бічною висотою 60 мм.
Вертикальний кут висувається за край кабельного лотка та пригвинчується.
Кріпильні матеріали замовляються окремо.



St Сталь

FT гарячецинкований

Основні дані

Артикули	7007072
Тип	RBV 640 F FT
Позначення 1	Вертикальна секція 90°
Позначення 2	зовнішня
Виробник	OBO
Розмір	60x400
Матеріал	Сталь
Покриття	гарячецинкований
Стандарт поверхні	DIN EN ISO 1461
Мінімальна одиниця продажу VK	1
Одиниця вимірювання	Шт.
Маса	142 kg
Одиниця ваги	kg/% пара

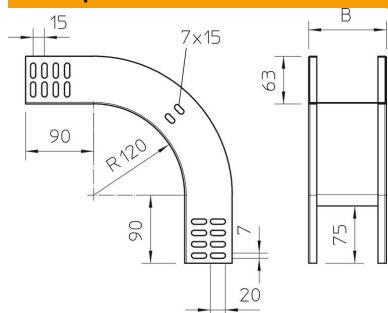
Технічний паспорт

Вертикальна секція 90°, зовнішня, 60 FT



Артикули: 7007072

Розміри



Ширина	400 mm
Ширина	16 in
Висота	60 mm
Висота	2 in
Товщина	1 mm
Розмір B	400 mm

Технічні характеристики

Нахил (кут)	90°
Конструкція з'єднання	без з'єднувача
Збереження функцій	ні
Монтажний отвір в підлозі	ні
схема розташування отворів NATO	ні
Зміна напрямку	вертикальний, низхідний
Нержавіюча сталь, протравлена	ні
Бічний отвір	ні
Конструкція для великих відстаней	ні
Тип з'єднувача системи кабельних опор	прикручений