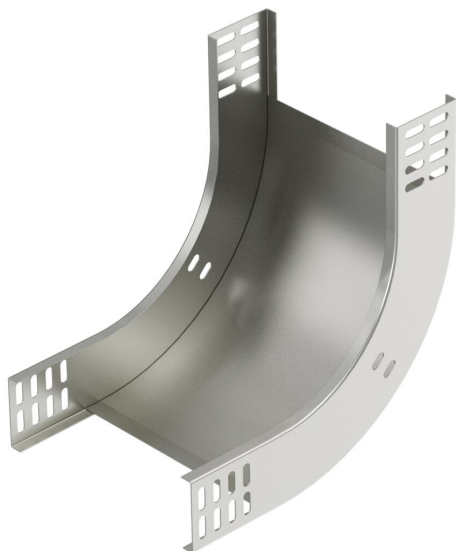


# Технічний паспорт

Вертикальна секція 90°, внутрішня, 60 A2

Артикули: 7007113



Вертикальний кут 90° у висхідній конструкції для усіх типів кабельної траси із бічною висотою 60 мм.

Вертикальний кут висувається за край кабельного лотка та пригвинчується. Кріпильні матеріали замовляються окремо.



**A2** Нержавіюча сталь 1.4301

**2B** чистий, додатково оброблений

## Основні дані

Артикули	7007113
Тип	RBV 630 S A2
Позначення 1	Вертикальна секція 90°
Позначення 2	внутрішня
Виробник	OBO
Розмір	60x300
Матеріал	Нержавіюча сталь 1.4301
Покриття	чистий, додатково оброблений
Стандарт поверхні	
Мінімальна одиниця продажу VK	1
Одиниця вимірювання	Шт.
Маса	145 kg
Одиниця ваги	kg/% пара

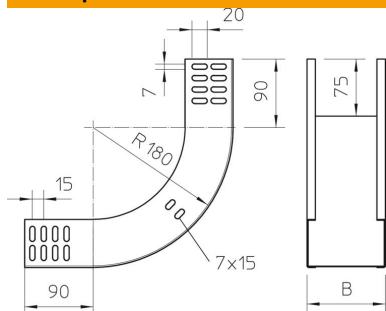
# Технічний паспорт

Вертикальна секція 90°, внутрішня, 60 A2



Артикули: 7007113

## Розміри



Ширина	300 mm
Ширина	12 in
Висота	60 mm
Висота	2 in
Товщина	1 mm
Розмір B	300 mm

## Технічні характеристики

Нахил (кут)	90°
Конструкція з'єднання	без з'єднувача
Збереження функцій	ні
Монтажний отвір в підлозі	ні
схема розташування отворів NATO	ні
Зміна напрямку	вертикальний, висхідний
Нержавіюча сталь, протравлена	ні
Бічний отвір	ні
Конструкція для великих відстаней	ні
Тип з'єднувача системи кабельних опор	прикручений