

Технічний паспорт

Вертикальна секція 90°, внутрішня, 60 FT

Артикули: 7007014



Вертикальний кут 90° у висхідній конструкції для усіх типів кабельної траси із бічною висотою 60 мм.
Вертикальний кут висувається за край кабельного лотка та пригвинчується.
Кріпильні матеріали замовляються окремо.



- St** Сталь
- FT** гарячецинкований

Основні дані

Артикули	7007014
Тип	RBV 620 S FT
Позначення 1	Вертикальна секція 90°
Позначення 2	внутрішня
Виробник	OBO
Розмір	60x200
Матеріал	Сталь
Покриття	гарячецинкований
Стандарт поверхні	DIN EN ISO 1461
Мінімальна одиниця продажу VK	1
Одиниця вимірювання	Шт.
Маса	103 kg
Одиниця ваги	kg/% пара

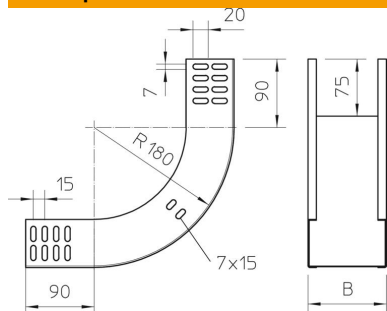
Технічний паспорт

Вертикальна секція 90°, внутрішня, 60 FT



Артикули: 7007014

Розміри



Ширина	200 mm
Ширина	8 in
Висота	60 mm
Висота	2 in
Товщина	1 mm
Розмір B	200 mm

Технічні характеристики

Нахил (кут)	90°
Конструкція з'єднання	без з'єднувача
Збереження функцій	так
Монтажний отвір в підлозі	ні
схема розташування отворів NATO	ні
Зміна напрямку	вертикальний, висхідний
Нержавіюча сталь, протравлена	ні
Бічний отвір	ні
Конструкція для великих відстаней	ні
Тип з'єднувача системи кабельних опор	прикручений