

Технічний паспорт

Вертикальний кутова секція 90°, висхідний, 60 FS

Артикули: 7007013



Вертикальний кут 90° у висхідній конструкції для усіх типів кабельної траси із бічною висотою 60 мм.
Вертикальний кут висувається за край кабельного лотка та пригвинчується.
Кріпильні матеріали замовляються окремо.



- St** Сталь
- FS** оцинковано пачкою

Основні дані

Артикули	7007013
Позначення 1	Вертикальна секція 90°
Позначення 2	внутрішня
Виробник	OBO
Розмір	60x200
Матеріал	Сталь
Покриття	оцинковано методом Сендзіміра
Стандарт поверхні	DIN EN 10346
Мінімальна одиниця продажу VK	1
Одиниця вимірювання	Шт.
Маса	95 kg
Одиниця ваги	кг/% пара

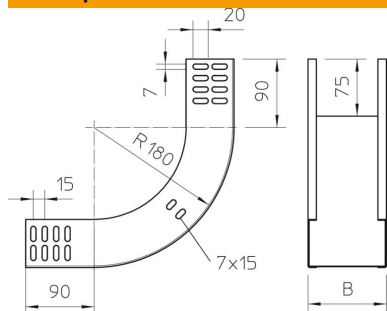
Технічний паспорт

Вертикальний кутова секція 90°, висхідний, 60 FS



Артикули: 7007013

Розміри



Ширина	200 mm
Ширина	8 in
Висота	60 mm
Висота	2 in
Товщина	1 mm
Розмір B	200 mm

Технічні характеристики

Нахил (кут)	90°
Конструкція з'єднання	без з'єднувача
Збереження функцій	так
Монтажний отвір в підлозі	ні
схема розташування отворів NATO	ні
Зміна напрямку	вертикальний, висхідний
Нержавіюча сталь, протравлена	ні
Бічний отвір	ні
Конструкція для великих відстаней	ні
Тип з'єднувача системи кабельних опор	прикручений