

Технічний паспорт

Вертикальна секція 90°, внутрішня, 60 FT

Артикули: 7007006



Вертикальний кут 90° у висхідній конструкції для усіх типів кабельної траси із бічною висотою 60 мм.
Вертикальний кут висувається за край кабельного лотка та пригвинчується.
Кріпильні матеріали замовляються окремо.



St Сталь

FT гарячецинкований

Основні дані

Артикули	7007006
Тип	RBV 610 S FT
Позначення 1	Вертикальна секція 90°
Позначення 2	внутрішня
Виробник	OBO
Розмір	60x100
Матеріал	Сталь
Покриття	гарячецинкований
Стандарт поверхні	DIN EN ISO 1461
Мінімальна одиниця продажу VK	1
Одиниця вимірювання	Шт.
Маса	71 kg
Одиниця ваги	kg/% пара

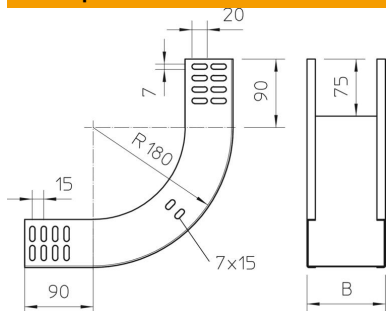
Технічний паспорт

Вертикальна секція 90°, внутрішня, 60 FT



Артикули: 7007006

Розміри



Ширина	100 mm
Ширина	4 in
Висота	60 mm
Висота	2 in
Товщина	1 mm
Розмір B	100 mm

Технічні характеристики

Нахил (кут)	90°
Конструкція з'єднання	без з'єднувача
Збереження функцій	так
Монтажний отвір в підлозі	ні
схема розташування отворів NATO	ні
Зміна напрямку	вертикальний, висхідний
Нержавіюча сталь, протравлена	ні
Бічний отвір	ні
Конструкція для великих відстаней	ні
Тип з'єднувача системи кабельних опор	прикручений