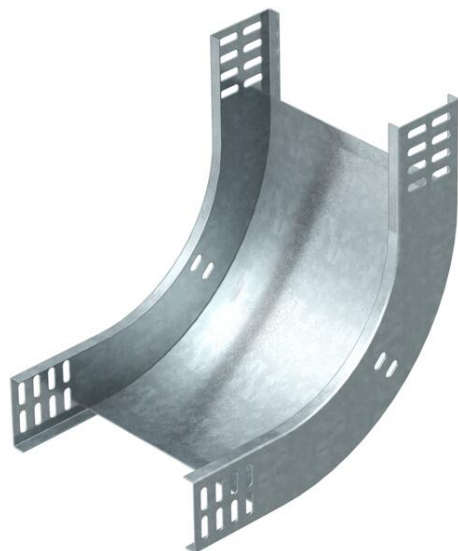


Технічний паспорт

Вертикальний кутова секція 90°, висхідний, 60 FS

Артикули: 7007005



Вертикальний кут 90° у висхідній конструкції для усіх типів кабельної траси із бічною висотою 60 мм.
Вертикальний кут висувається за край кабельного лотка та пригвинчується.
Кріпильні матеріали замовляються окремо.



St Сталь

FS оцинковано пачкою

Основні дані

Артикули	7007005
Позначення 1	Вертикальна секція 90°
Позначення 2	внутрішня
Виробник	OBO
Розмір	60x100
Матеріал	Сталь
Покриття	оцинковано методом Сендзіміра
Стандарт поверхні	DIN EN 10346
Мінімальна одиниця продажу VK	1
Одиниця вимірювання	Шт.
Маса	66 kg
Одиниця ваги	кг/% пара

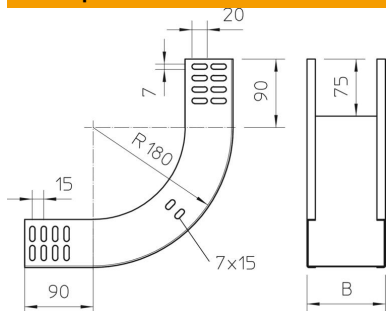
Технічний паспорт

Вертикальний кутова секція 90°, висхідний, 60 FS



Артикули: 7007005

Розміри



Ширина	100 mm
Ширина	4 in
Висота	60 mm
Висота	2 in
Товщина	1 mm
Розмір B	100 mm

Технічні характеристики

Нахил (кут)	90°
Конструкція з'єднання	без з'єднувача
Збереження функцій	так
Монтажний отвір в підлозі	ні
схема розташування отворів NATO	ні
Зміна напрямку	вертикальний, висхідний
Нержавіюча сталь, протравлена	ні
Бічний отвір	ні
Конструкція для великих відстаней	ні
Тип з'єднувача системи кабельних опор	прикручений