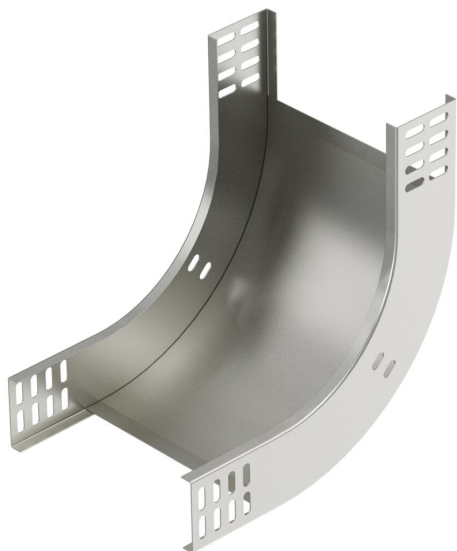


Технічний паспорт

Вертикальна секція 90°, внутрішня, 60 A2

Артикули: 7007105



Вертикальний кут 90° у висхідній конструкції для усіх типів кабельної траси із бічною висотою 60 мм.

Вертикальний кут висувається за край кабельного лотка та пригвинчується. Кріпильні матеріали замовляються окремо.



A2 Нержавіюча сталь 1.4301

2B чистий, додатково оброблений

Основні дані

Артикули	7007105
Тип	RBV 610 S A2
Позначення 1	Вертикальна секція 90°
Позначення 2	внутрішня
Виробник	OBO
Розмір	60x100
Матеріал	Нержавіюча сталь 1.4301
Покриття	чистий, додатково оброблений
Стандарт поверхні	
Мінімальна одиниця продажу VK	1
Одиниця вимірювання	Шт.
Маса	66 kg
Одиниця ваги	kg/% пара

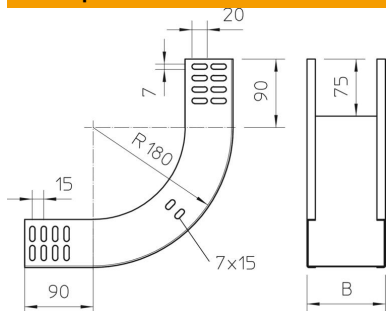
Технічний паспорт

Вертикальна секція 90°, внутрішня, 60 A2



Артикули: 7007105

Розміри



Ширина	100 mm
Ширина	4 in
Висота	60 mm
Висота	2 in
Товщина	1 mm
Розмір B	100 mm

Технічні характеристики

Нахил (кут)	90°
Конструкція з'єднання	без з'єднувача
Збереження функцій	ні
Монтажний отвір в підлозі	ні
схема розташування отворів NATO	ні
Зміна напрямку	вертикальний, висхідний
Нержавіюча сталь, протравлена	ні
Бічний отвір	ні
Конструкція для великих відстаней	ні
Тип з'єднувача системи кабельних опор	прикручений