

Технічний паспорт

90° вертикальна секція, зовнішня, 35 FS

Артикули: 7007216



90° вертикальна секція, зовнішня для усіх типів кабельної траси із бічною висотою 35 мм.
Вертикальний кут висувається за край кабельного лотка та пригвинчується.
Кріплення замовляються окремо.



St Сталь

FS оцинковано пачкою

Основні дані

Артикули	7007216
Тип	RBV 330 F FS
Позначення 1	Вертикальна секція 90°
Позначення 2	зовнішня
Виробник	OBO
Розмір	35x300
Матеріал	Сталь
Покриття	оцинковано методом Сендзіміра
Стандарт поверхні	DIN EN 10346
Мінімальна одиниця продажу VK	1
Одиниця вимірювання	Шт.
Маса	86,1 kg
Одиниця ваги	кг/% пара

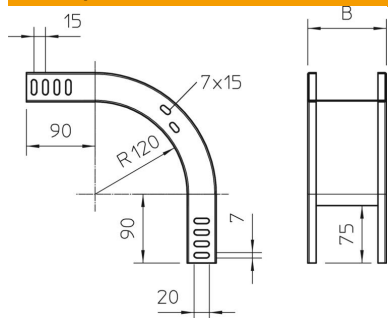
Технічний паспорт

90° вертикальна секція, зовнішня, 35 FS



Артикули: 7007216

Розміри



Ширина	300 mm
Ширина	12 in
Висота	35 mm
Висота	1 in
Товщина	1 mm
Розмір B	300 mm

Технічні характеристики

Нахил (кут)	90°
Конструкція з'єднання	без з'єднувача
Збереження функцій	ні
Монтажний отвір в підлозі схема розташування отворів NATO	ні
Зміна напрямку	вертикальний, низхідний
Нержавіюча сталь, протравлена	ні
Бічний отвір	ні
Конструкція для великих відстаней	ні
Тип з'єднувача системи кабельних опор	прикручений