

# Технічний паспорт

90° вертикальна секція, зовнішня, 35 FS

Артикули: 7007208



90° вертикальна секція, зовнішня для усіх типів кабельної траси із бічною висотою 35 мм.  
Вертикальний кут висувається за край кабельного лотка та пригвинчується.  
Кріплення замовляються окремо.



**St** Сталь

**FS** оцинковано пачкою

## Основні дані

Артикули	7007208
Тип	RBV 315 F FS
Позначення 1	Вертикальна секція 90°
Позначення 2	зовнішня
Виробник	OBO
Розмір	35x150
Матеріал	Сталь
Покриття	оцинковано методом Сендзіміра
Стандарт поверхні	DIN EN 10346
Мінімальна одиниця продажу VK	1
Одиниця вимірювання	Шт.
Маса	60 kg
Одиниця ваги	kg/% пара

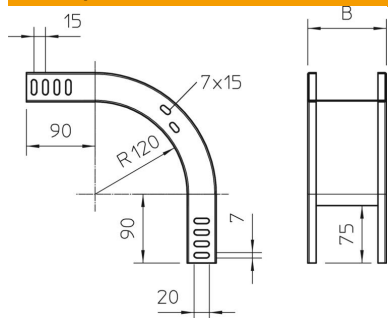
# Технічний паспорт

90° вертикальна секція, зовнішня, 35 FS



Артикули: 7007208

## Розміри



Ширина	150 mm
Ширина	6 in
Висота	35 mm
Висота	1 in
Товщина	1 mm
Розмір B	150 mm

## Технічні характеристики

Нахил (кут)	90°
Конструкція з'єднання	без з'єднувача
Збереження функцій	ні
Монтажний отвір в підлозі схема розташування отворів NATO	ні
Зміна напрямку	вертикальний, низхідний
Нержавіюча сталь, протравлена	ні
Бічний отвір	ні
Конструкція для великих відстаней	ні
Тип з'єднувача системи кабельних опор	прикручений