

Технічний паспорт

90° вертикальна секція 110, внутрішня FT

Артикули: 7007374



Вертикальний кут 90° у низхідній конструкції для усіх типів кабельної траси із бічною висотою 110 мм.
Вертикальний кут висувається за край кабельного лотка та пригвинчується.
Кріплення замовляються окремо.

CE

St

Сталь

FT

гарячецинкований

Основні дані

Артикули	7007374
Тип	RBV 160 F FT
Позначення 1	Вертикальна секція 90°
Позначення 2	зовнішня
Виробник	OBO
Розмір	110x600
Матеріал	Сталь
Покриття	гарячецинкований
Стандарт поверхні	DIN EN ISO 1461
Мінімальна одиниця продажу VK	1
Одиниця вимірювання	Шт.
Маса	210 kg
Одиниця ваги	kg/% пара

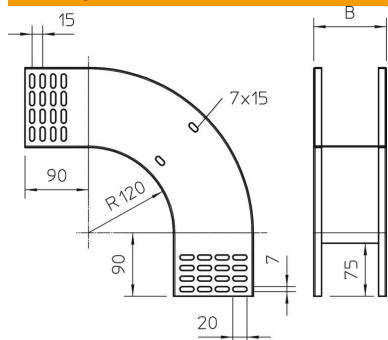
Технічний паспорт

90° вертикальна секція 110, внутрішня FT

Артикули: 7007374



Розміри



Ширина	600 mm
Висота	110 mm
Висота	4 in
Товщина	1 mm
Розмір B	600 mm

Технічні характеристики

Нахил (кут)	90°
Конструкція з'єднання	без з'єднувача
Збереження функцій	ні
Монтажний отвір в підлозі	ні
схема розташування отворів NATO	ні
Зміна напрямку	вертикальний, низхідний
Нержавіюча сталь, протравлена	ні
Бічний отвір	ні
Конструкція для великих відстаней	ні
Тип з'єднувача системи кабельних опор	прикручений