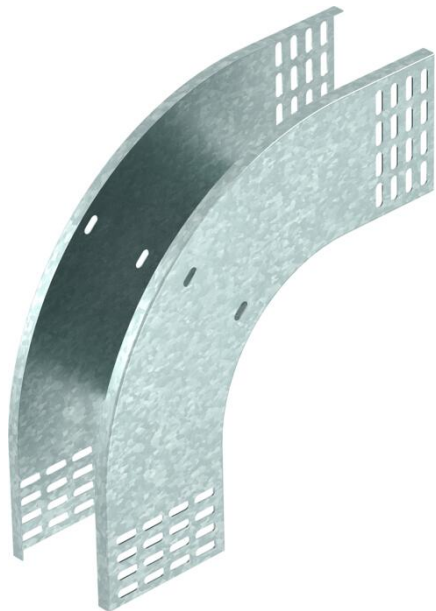


Технічний паспорт

90° вертикальна секція 110, внутрішня FT

Артикули: 7007371



Вертикальний кут 90° у низхідній конструкції для усіх типів кабельної траси із бічною висотою 110 мм.

Вертикальний кут висувається за край кабельного лотка та пригвинчується. Кріплення замовляються окремо.

CE

St Сталь

FT гарячецинкований

Основні дані

Артикули	7007371
Тип	RBV 155 F FT
Позначення 1	Вертикальна секція 90°
Позначення 2	зовнішня
Виробник	OBO
Розмір	110x550
Матеріал	Сталь
Покриття	гарячецинкований
Стандарт поверхні	DIN EN ISO 1461
Мінімальна одиниця продажу VK	1
Одиниця вимірювання	Шт.
Маса	185,7 kg
Одиниця ваги	kg/% пара

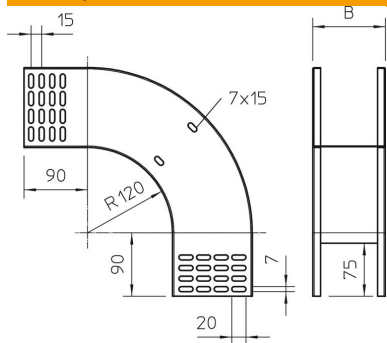
Технічний паспорт

90° вертикальна секція 110, внутрішня FT

Артикули: 7007371



Розміри



Ширина	550 mm
Ширина	22 in
Висота	110 mm
Висота	4 in
Товщина	1 mm
Розмір B	550 mm

Технічні характеристики

Нахил (кут)	90°
Конструкція з'єднання	без з'єднувача
Збереження функцій	ні
Монтажний отвір в підлозі	ні
схема розташування отворів NATO	ні
Зміна напрямку	вертикальний, низхідний
Нержавіюча сталь, протравлена	ні
Бічний отвір	ні
Конструкція для великих відстаней	ні
Тип з'єднувача системи кабельних опор	прикручений