

# Технічний паспорт

## 90° вертикальна секція 110, внутрішня FT

Артикули: 7007367



Вертикальний кут 90° у низхідній конструкції для усіх типів кабельної траси із бічною висотою 110 мм.  
Вертикальний кут висувається за край кабельного лотка та пригвинчується.  
Кріплення замовляються окремо.

CE

St Сталь

FT гарячецинкований

### Основні дані

|                                  |                        |
|----------------------------------|------------------------|
| Артикули                         | 7007367                |
| Тип                              | RBV 150 F FT           |
| Позначення 1                     | Вертикальна секція 90° |
| Позначення 2                     | зовнішня               |
| Виробник                         | OBO                    |
| Розмір                           | 110x500                |
| Матеріал                         | Сталь                  |
| Покриття                         | гарячецинкований       |
| Стандарт поверхні                | DIN EN ISO 1461        |
| Мінімальна одиниця продажу<br>VK | 1                      |
| Одиниця вимірювання              | Шт.                    |
| Маса                             | 176,9 kg               |
| Одиниця ваги                     | kg/% пара              |

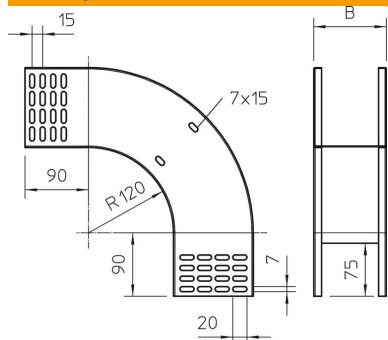
# Технічний паспорт

90° вертикальна секція 110, внутрішня FT

Артикули: 7007367



## Розміри



|          |        |
|----------|--------|
| Ширина   | 500 mm |
| Ширина   | 20 in  |
| Висота   | 110 mm |
| Висота   | 4 in   |
| Товщина  | 1 mm   |
| Розмір B | 500 mm |

## Технічні характеристики

|                                       |                         |
|---------------------------------------|-------------------------|
| Нахил (кут)                           | 90°                     |
| Конструкція з'єднання                 | без з'єднувача          |
| Збереження функцій                    | ні                      |
| Монтажний отвір в підлозі             | ні                      |
| схема розташування отворів NATO       | ні                      |
| Зміна напрямку                        | вертикальний, низхідний |
| Нержавіюча сталь, протравлена         | ні                      |
| Бічний отвір                          | ні                      |
| Конструкція для великих відстаней     | ні                      |
| Тип з'єднувача системи кабельних опор | прикручений             |