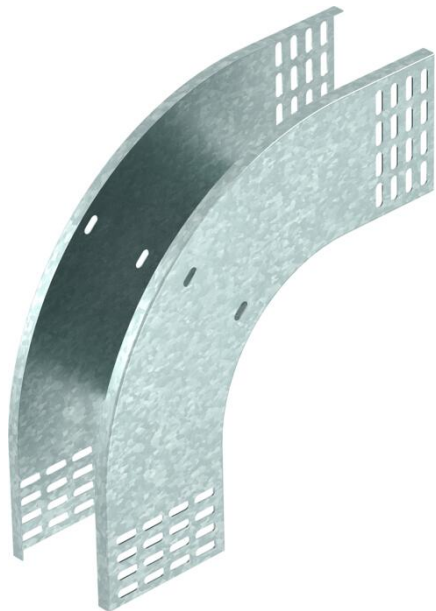


Технічний паспорт

90° вертикальна секція 110, внутрішня FT

Артикули: 7007474



Вертикальний кут 90° у низхідній конструкції для усіх типів кабельної траси із бічною висотою 110 мм.
Вертикальний кут висувається за край кабельного лотка та пригвинчується.
Кріплення замовляються окремо.

CE

St Сталь

FT гарячецинкований

Основні дані

Артикули	7007474
Тип	RBV 140 F FT
Позначення 1	Вертикальна секція 90°
Позначення 2	зовнішня
Виробник	OBO
Розмір	110x400
Матеріал	Сталь
Покриття	гарячецинкований
Стандарт поверхні	DIN EN ISO 1461
Мінімальна одиниця продажу VK	1
Одиниця вимірювання	Шт.
Маса	172 kg
Одиниця ваги	kg/% пара

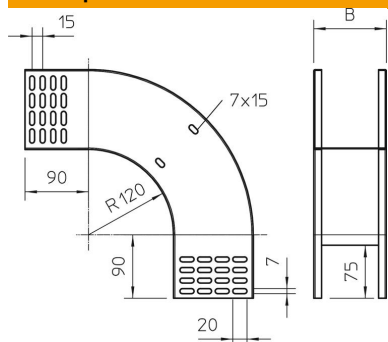
Технічний паспорт

90° вертикальна секція 110, внутрішня FT



Артикули: 7007474

Розміри



Ширина	400 mm
Ширина	16 in
Висота	110 mm
Висота	4 in
Товщина	1 mm
Розмір B	400 mm

Технічні характеристики

Нахил (кут)	90°
Конструкція з'єднання	без з'єднувача
Збереження функцій	ні
Монтажний отвір в підлозі	ні
схема розташування отворів NATO	ні
Зміна напрямку	вертикальний, низхідний
Нержавіюча сталь, протравлена	ні
Бічний отвір	ні
Конструкція для великих відстаней	ні
Тип з'єднувача системи кабельних опор	прикручений