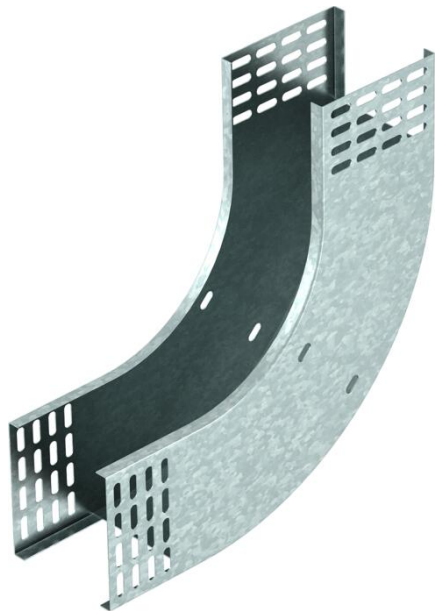


Технічний паспорт

90° вертикальна секція, внутрішня FT

Артикули: 7007319



Вертикальний кут 90° у висхідній конструкції для усіх типів кабельної траси із бічною висотою 110 мм.
Вертикальний кут висувається за край кабельного лотка та пригвинчується.
Кріплення замовляються окремо.

CE

St Сталь

FT гарячецинкований

Основні дані

| | |
|----------------------------------|------------------------|
| Артикули | 7007319 |
| Тип | RBV 130 S FT |
| Позначення 1 | Вертикальна секція 90° |
| Позначення 2 | внутрішня |
| Виробник | OBO |
| Розмір | 110x300 |
| Матеріал | Сталь |
| Покриття | гарячецинкований |
| Стандарт поверхні | DIN EN ISO 1461 |
| Мінімальна одиниця продажу VK | 1 |
| Одиниця вимірювання | Шт. |
| Маса | 182,4 kg |
| Одиниця ваги | kg/% пара |

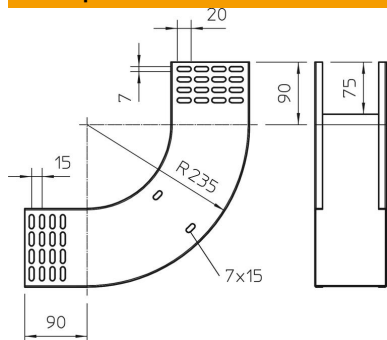
Технічний паспорт

90° вертикальна секція, внутрішня FT



Артикули: 7007319

Розміри



| | |
|----------|--------|
| Ширина | 300 mm |
| Ширина | 12 in |
| Висота | 110 mm |
| Висота | 4 in |
| Товщина | 1 mm |
| Розмір B | 300 mm |

Технічні характеристики

| | |
|---------------------------------------|-------------------------|
| Нахил (кут) | 90° |
| Конструкція з'єднання | без з'єднувача |
| Збереження функцій | ні |
| Монтажний отвір в підлозі | ні |
| схема розташування отворів NATO | ні |
| Зміна напрямку | вертикальний, висхідний |
| Нержавіюча сталь, протравлена | ні |
| Бічний отвір | ні |
| Конструкція для великих відстаней | ні |
| Тип з'єднувача системи кабельних опор | прикручений |