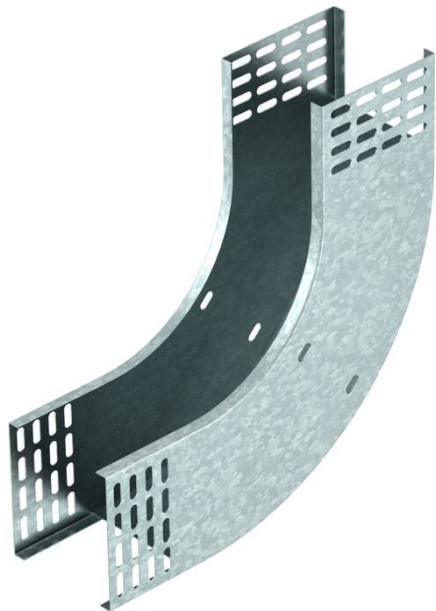


Технічний паспорт

Вертикальний вигин 90°, внутрішній, 110 FS

Артикули: 7007318



Вертикальний кут 90° у висхідній конструкції для усіх типів кабельної траси із бічною висотою 110 мм.
Вертикальний кут висувається за край кабельного лотка та пригвинчується.
Кріплення замовляються окремо.

CE

St Сталь

FS оцинковано пачкою

Основні дані

Артикули	7007318
Тип	RBV 130 S FS
Позначення 1	Вертикальна секція 90°
Позначення 2	внутрішня
Виробник	OBO
Розмір	110x300
Матеріал	Сталь
Покриття	оцинковано методом Сендзіміра
Стандарт поверхні	DIN EN 10346
Мінімальна одиниця продажу VK	1
Одиниця вимірювання	Шт.
Маса	182,4 kg
Одиниця ваги	kg/% пара

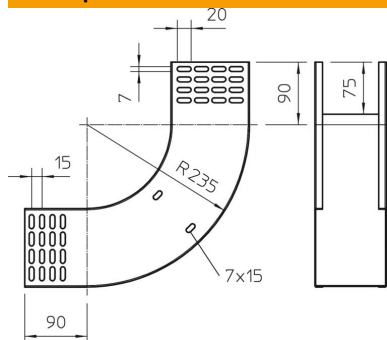
Технічний паспорт

Вертикальний вигин 90°, внутрішній, 110 FS

Артикули: 7007318



Розміри



Ширина	300 mm
Ширина	12 in
Висота	110 mm
Висота	4 in
Товщина	1 mm
Розмір В	300 mm

Технічні характеристики

Нахил (кут)	90°
Конструкція з'єднання	без з'єднувача
Збереження функцій	ні
Монтажний отвір в підлозі	ні
схема розташування отворів NATO	ні
Зміна напрямку	вертикальний, висхідний
Нержавіюча сталь, протравлена	ні
Бічний отвір	ні
Конструкція для великих відстаней	ні
Тип з'єднувача системи кабельних опор	прикручений