

# Технічний паспорт

Вертикальний кут 90°, внутрішній, 110 FS

Артикули: 7007354



Вертикальний кут 90° у низхідній конструкції для усіх типів кабельної траси із бічною висотою 110 мм.  
Вертикальний кут висувається за край кабельного лотка та пригвинчується.  
Кріплення замовляються окремо.

CE

St Сталь

FS оцинковано пачкою

## Основні дані

Артикули	7007354
Тип	RBV 120 F FS
Позначення 1	Вертикальна секція 90°
Позначення 2	зовнішня
Виробник	OBO
Розмір	110x200
Матеріал	Сталь
Покриття	оцинковано методом Сендзіміра
Стандарт поверхні	DIN EN 10346
Мінімальна одиниця продажу VK	1
Одиниця вимірювання	Шт.
Маса	124 kg
Одиниця ваги	kg/% пара

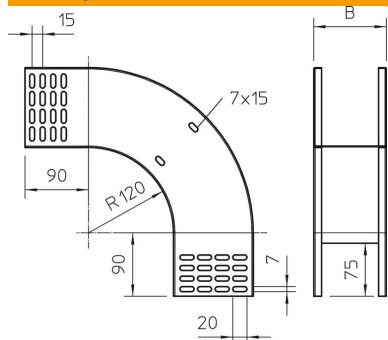
# Технічний паспорт

Вертикальний кут 90°, внутрішній, 110 FS

Артикули: 7007354



## Розміри



Ширина	200 mm
Ширина	8 in
Висота	110 mm
Висота	4 in
Товщина	1 mm
Розмір B	200 mm

## Технічні характеристики

Нахил (кут)	90°
Конструкція з'єднання	без з'єднувача
Збереження функцій	ні
Монтажний отвір в підлозі	ні
схема розташування отворів NATO	ні
Зміна напрямку	вертикальний, низхідний
Нержавіюча сталь, протравлена	ні
Бічний отвір	ні
Конструкція для великих відстаней	ні
Тип з'єднувача системи кабельних опор	прикручений