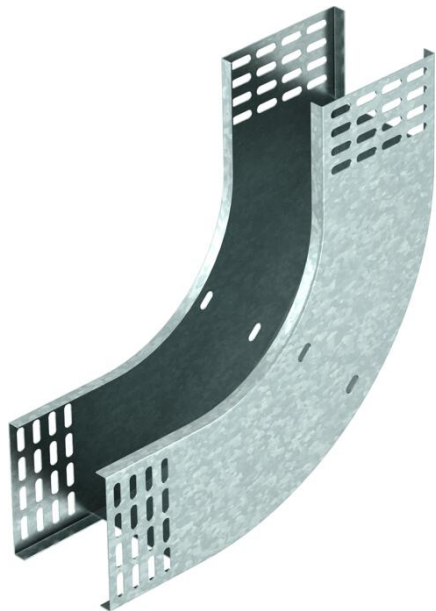


Технічний паспорт

90° вертикальна секція, внутрішня FT

Артикули: 7007313



Вертикальний кут 90° у висхідній конструкції для усіх типів кабельної траси із бічною висотою 110 мм.
Вертикальний кут висувається за край кабельного лотка та пригвинчується.
Кріплення замовляються окремо.

CE

St Сталь

FT гарячецинкований

Основні дані

Артикули	7007313
Тип	RBV 115 S FT
Позначення 1	Вертикальна секція 90°
Позначення 2	внутрішня
Виробник	OBO
Розмір	110x150
Матеріал	Сталь
Покриття	гарячецинкований
Стандарт поверхні	DIN EN ISO 1461
Мінімальна одиниця продажу VK	1
Одиниця вимірювання	Шт.
Маса	147 kg
Одиниця ваги	kg/% пара

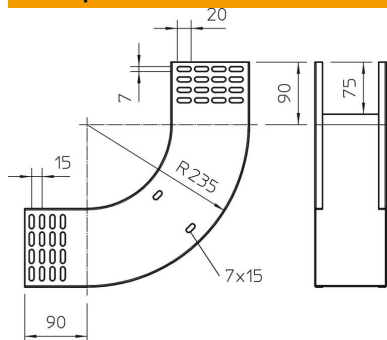
Технічний паспорт

90° вертикальна секція, внутрішня FT

Артикули: 7007313



Розміри



Ширина	150 mm
Висота	110 mm
Висота	4 in
Товщина	1 mm
Розмір B	150 mm

Технічні характеристики

Нахил (кут)	90°
Конструкція з'єднання	без з'єднувача
Збереження функцій	ні
Монтажний отвір в підлозі	ні
схема розташування отворів NATO	ні
Зміна напрямку	вертикальний, висхідний
Нержавіюча сталь, протравлена	ні
Бічний отвір	ні
Конструкція для великих відстаней	ні
Тип з'єднувача системи кабельних опор	прикручений