

Технічний паспорт

Вертикальний кут 90°, внутрішній, 110 FS

Артикули: 7007352



Вертикальний кут 90° у низхідній конструкції для усіх типів кабельної траси із бічною висотою 110 мм.
Вертикальний кут висувається за край кабельного лотка та пригвинчується.
Кріплення замовляються окремо.

CE

St Сталь

FS оцинковано пачкою

Основні дані

Артикули	7007352
Тип	RBV 115 F FS
Позначення 1	Вертикальна секція 90°
Позначення 2	зовнішня
Виробник	OBO
Розмір	110x150
Матеріал	Сталь
Покриття	оцинковано методом Сендзіміра
Стандарт поверхні	DIN EN 10346
Мінімальна одиниця продажу VK	1
Одиниця вимірювання	Шт.
Маса	114 kg
Одиниця ваги	kg/% пара

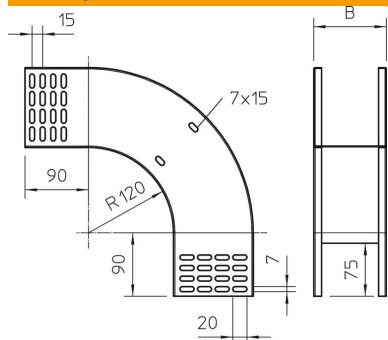
Технічний паспорт

Вертикальний кут 90°, внутрішній, 110 FS

Артикули: 7007352



Розміри



Ширина	150 mm
Висота	110 mm
Висота	4 in
Товщина	1 mm
Розмір B	150 mm

Технічні характеристики

Нахил (кут)	90°
Конструкція з'єднання	без з'єднувача
Збереження функцій	ні
Монтажний отвір в підлозі	ні
схема розташування отворів NATO	ні
Зміна напрямку	вертикальний, низхідний
Нержавіюча сталь, протравлена	ні
Бічний отвір	ні
Конструкція для великих відстаней	ні
Тип з'єднувача системи кабельних опор	прикручений