

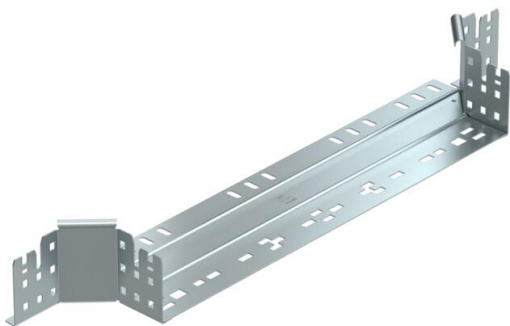
# Технічний паспорт

## T-подібне з'єднання Magic 85 FS

Артикули: 6041578



T-подібне з'єднання для систем швидкого з'єднання. Для всіх типів кабельних лотків із висотою борта 85 мм.



**St** Сталь

**FS** оцинковано пачкою

### Основні дані

Артикули	6041578
Позначення 1	T-подібне з'єднання
Позначення 2	зі швидким з'єднувачем
Виробник	OBO
Розмір	85x500
Матеріал	Сталь
Покриття	оцинковано методом Сендзіміра
Стандарт поверхні	DIN EN 10346
Мінімальна одиниця продажу VK	1
Одиниця вимірювання	Шт.
Маса	97,1 kg
Одиниця ваги	кг/% пара

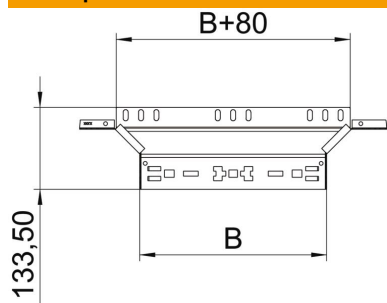
# Технічний паспорт

## T-подібне з'єднання Magic 85 FS

Артикули: 6041578



### Розміри



Ширина	500 mm
Висота	85 mm
Товщина	1,25 mm
Розмір B	500 mm

### Технічні характеристики

Нахил (кут)	90°
Конструкція з'єднання	вбудований з'єднувач
Збереження функцій	ні
Товщина матеріалу підлогова бляха	1,25 mm
схема розташування отворів NATO	ні
Зміна напрямку	горизонтальний
Нержавіюча сталь, протравлена	ні
Конструкція для великих відстаней	ні
Тип з'єднувача системи кабельних опор	Кріплення шляхом заціпунання
Товщина перекладинки	1,25 mm