

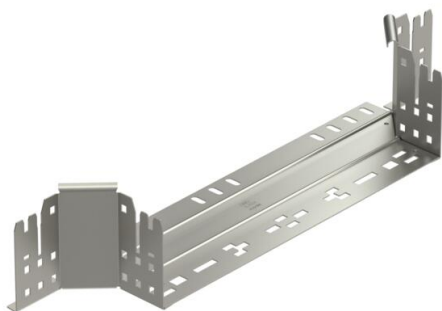
Технічний паспорт

Т-подібне з'єднання 110 А2

Артикули: 6041966



Т-подібне з'єднання для систем швидкого з'єднання. Для всіх типів кабельних лотків із висотою борта 110 мм.



A2 Нержавіюча сталь 1.4301

2B чистий, додатково оброблений

Основні дані

| | |
|----------------------------------|------------------------------|
| Артикули | 6041966 |
| Тип | RAAM 140 А2 |
| Позначення 1 | Т-подібне з'єднання |
| Позначення 2 | зі швидким з'єднувачем |
| Виробник | OBO |
| Розмір | 110x400 |
| Матеріал | Нержавіюча сталь 1.4301 |
| Покриття | чистий, додатково оброблений |
| Стандарт поверхні | |
| Мінімальна одиниця продажу VK | 1 |
| Одиниця вимірювання | Шт. |
| Маса | 92,2 kg |
| Одиниця ваги | kg/% пара |

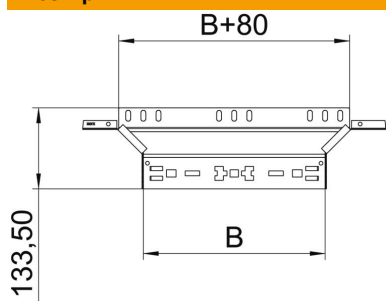
Технічний паспорт

T-подібне з'єднання 110 A2

Артикули: 6041966



Розміри



| | |
|----------|---------|
| Ширина | 400 mm |
| Висота | 110 mm |
| Товщина | 1,25 mm |
| Розмір B | 400 mm |

Технічні характеристики

| | |
|---------------------------------------|------------------------------|
| Нахил (кут) | 90° |
| Конструкція з'єднання | вбудований з'єднувач |
| Збереження функцій | ні |
| Товщина матеріалу підлогова бляха | 1,25 mm |
| схема розташування отворів NATO | ні |
| Зміна напрямку | горизонтальний |
| Нержавіюча сталь, протравлена | ні |
| Конструкція для великих відстаней | ні |
| Тип з'єднувача системи кабельних опор | Кріплення шляхом защіпування |
| Товщина перекладинки | 1,25 mm |