

Технічний паспорт

Електроживлення для PDP-OS, 5В

Артикули: 5080452



Блок живлення для підключеного захисту інформаційного кабелю PDP-OS з оптичною і дистанційною сигналізацією.

- Постачання макс. 25 PDP-OS
- Підходить для монтажу на верхній рейці
- Із оптичною сигналізацією і можливістю дистанційної сигналізації

Застосування: універсальний пристрій захисту від блискавки й високої напруги для пристроїв передачі даних у технологіях MSR.



Основні дані

| | |
|----------------------------------|----------------------|
| Артикули | 5080452 |
| Тип | PDP-PS |
| Позначення 1 | Обмежувач перенапруг |
| Позначення 2 | джерело живлення |
| Виробник | OBO |
| Розмір | 5V |
| Мінімальна одиниця продажу VK | 1 |
| Одиниця вимірювання | Шт. |
| Маса | 5,8 kg |
| Одиниця ваги | кг/% пара |

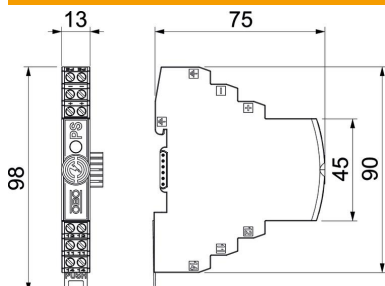
Технічний паспорт

Електроживлення для PDP-OS, 5B

Артикули: 5080452

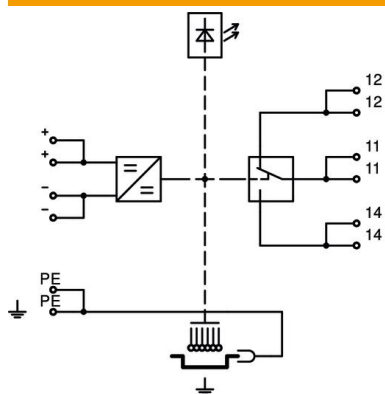


Розміри



| | |
|---------|-------|
| Довжина | 75 mm |
| Ширина | 13 mm |
| Висота | 98 mm |

Технічні характеристики



| | |
|--------------------------------------|----------------------|
| макс. перетин багатожильного проводу | 1,5 mm ² |
| мін. перетин багатожильного проводу | 0,14 mm ² |
| макс. перетин багатожильного проводу | 2,5 mm ² |
| мін. перетин багатожильного проводу | 0,14 mm ² |
| макс. перетин підключення, жорсткий | 2,5 mm ² |
| мін. перетин підключення, жорсткий | 0,14 mm ² |
| Уземлення з допомогою: | З'єднувальний кабель |
| Сигналізаційний контакт | так |
| Монтаж, ввід/вивід | Гвинтові клеми |
| Вид монтажу | DIN рейка, 35 мм |
| З підключенням екрану | ні |
| Рівень захисту | IP20 |
| Сигналізація на прилад | оптичний |
| макс. діапазон робочих температур | 80 °C |
| мін. діапазон робочих температур | -40 °C |