

# Технічний паспорт

Пристрій захисту ліній передачі даних, 2х2-полюсний,  
пряме уземлення, 48 В  
Артикули: 5080323



Пристрій захисту ліній передачі даних, тип 1+2/D1+C2, для використання в пристроях вимірювання, регулювання та керування

- Пристрій захисту для багатожильних систем
- Пряме екранне уземлення
- Діапазон частот до 100 МГц
- Можливе уземлення через DIN-рейку або приєднувальний кабель
- Компактна ширина 12,5 мм
- Без переривання сигналу при від'єднанні змінної вставки

Застосування: універсальний захист для пристроїв передачі даних, які використовують технологію MSR.



## Основні дані

Артикули	5080323
Тип	PDP-2x2-48-D
Позначення 1	Обмежувач перенапруг
Позначення 2	2x2-полюсний пряме уземлювання
Виробник	OBO
Розмір	48V
Мінімальна одиниця продажу VK	1
Одиниця вимірювання	Шт.
Маса	7,2 kg
Одиниця ваги	кг/% пара

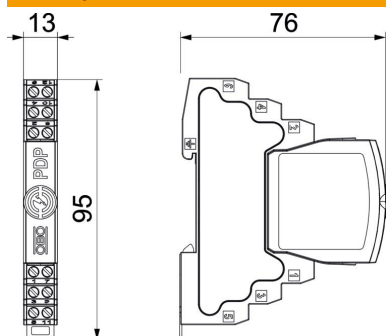
# Технічний паспорт

Пристрій захисту ліній передачі даних, 2x2-полюсний,  
пряме уземлення, 48 В

Артикули: 5080323



## Розміри



Довжина	76 mm
Ширина	13 mm
Висота	95 mm

# Технічний паспорт

Пристрій захисту ліній передачі даних, 2x2-полюсний,  
пряме уземлення, 48 В

Артикули: 5080323



## Технічні характеристики

макс. перетин багатожильного проводу	1,5 mm <sup>2</sup>
мін. перетин багатожильного проводу	0,14 mm <sup>2</sup>
макс. перетин багатожильного проводу	2,5 mm <sup>2</sup>
мін. перетин багатожильного проводу	0,14 mm <sup>2</sup>
макс. перетин підключення, жорсткий	2,5 mm <sup>2</sup>
мін. перетин підключення, жорсткий	0,14 mm <sup>2</sup>
Кількість полюсів	4
Конструкція	2x2-полюсний
Згасання, що вноситься (втрати на виході)	≤3 dB
Уземлення з допомогою:	Поеднуючий дріт/ковпачкова шина
Імпульсний струм (10/350) [загальний]	2,5
Загальний розрядний струм (8/20)	20 kA
Гранична частота	100 MHz
Максимальна робоча напруга AC	37
Максимальна робоча напруга DC	52
Імпульсний струм	2,5 kA
Ємність (жила-жила)	≤30 pF
Ємність (жила-земля)	≤30 pF
Kategorie	Тип 1+2/D1+C2
ЗЗБ	0→2
Поздовжній опір	1.2 ± 5%
Монтаж, ввід/вивід	Гвинтові клеми
Вид монтажу	DIN рейка, 35 мм
Номинальний розрядний струм (8/20 мкс)	10 kA
Номинальний струм навантаження, ЗС	0,425
Номинальний струм навантаження, ПС	0,6 А
Імпульсна стійкість по С2 (загальна)	20 kA
Стандарт для випробування з підключенням екрану	IEC 61643-21
Екранування	так
Рівень захисту	прямий
Рівень захисту, жила-жила	IP20
Рівень захисту, жила-земля	170 V
Рівень захисту, жила-земля	850 V
Послідовний опір на жилу	1,2 Ω ± 5%
Сигналізація на прилад	немає
Клас вимог згідно EN 61643-11	Тип 1+2
SPD згідно з IEC 61643-1	клас I+II
SPD згідно з IEC 61643-21	Клас I+II/D1+C2
Штекерна система	Клема
Імпульсна стійкість, жила-жила	10 kV / 5 kA
Імпульсна стійкість, жила-земля	10 kV / 5 kA
макс. діапазон робочих температур	80 °C
мін. діапазон робочих температур	-40 °C

# Технічний паспорт

Пристрій захисту ліній передачі даних, 2x2-полюсний,  
пряме уземлення, 48 В

Артикули: 5080323

